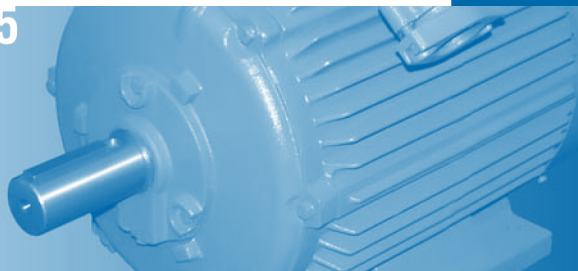


ДВИГАТЕЛИ АСИНХРОННЫЕ ВЗРЫВОЗАЩИЩЕННЫЕ

ВА 160 - 225



Руководство по эксплуатации

По вопросам продаж и поддержки обращайтесь:

Архангельск (8182)63-90-72
Астана +7(7172)727-132
Астрахань (8512)99-46-04
Барнаул (3852)73-04-60
Белгород (4722)40-23-64
Брянск (4832)59-03-52
Владивосток (423)249-28-31
Волгоград (844)278-03-48
Вологда (8172)26-41-59
Воронеж (473)204-51-73
Екатеринбург (343)384-55-89
Иваново (4932)77-34-06
Ижевск (3412)26-03-58
Иркутск (395) 279-98-46

Казань (843)206-01-48
Калининград (4012)72-03-81
Калуга (4842)92-23-67
Кемерово (3842)65-04-62
Киров (8332)68-02-04
Краснодар (861)203-40-90
Красноярск (391)204-63-61
Курск (4712)77-13-04
Липецк (4742)52-20-81
Магнитогорск (3519)55-03-13
Москва (495)268-04-70
Мурманск (8152)59-64-93
Набережные Челны (8552)20-53-41
Нижний Новгород (831)429-08-12

Новокузнецк (3843)20-46-81
Новосибирск (383)227-86-73
Омск (3812)21-46-40
Орел (4862)44-53-42
Оренбург (3532)37-68-04
Пенза (8412)22-31-16
Пермь (342)205-81-47
Ростов-на-Дону (863)308-18-15
Рязань (4912)46-61-64
Самара (846)206-03-16
Санкт-Петербург (812)309-46-40
Саратов (845)249-38-78
Севастополь (8692)22-31-93
Симферополь (3652)67-13-56

Смоленск (4812)29-41-54
Сочи (862)225-72-31
Ставрополь (8652)20-65-13
Сургут (3462)77-98-35
Тверь (4822)63-31-35
Томск (3822)98-41-53
Тула (4872)74-02-29
Тюмень (3452)66-21-18
Ульяновск (8422)24-23-59
Уфа (347)229-48-12
Хабаровск (4212)92-98-04
Челябинск (351)202-03-61
Череповец (8202)49-02-64
Ярославль (4852)69-52-93

Киргизия (996)312-96-26-47

Казахстан (772)734-952-31

Таджикистан (992)427-82-92-69

Эл. почта: vzm@nt-rt.ru || Сайт: <http://vemz.nt-rt.ru/>

СОДЕРЖАНИЕ

1. Описание и работа двигателей	2
1.1. Назначение	2
1.2. Технические характеристики	3
1.3. Комплектность	4
1.4. Устройство двигателей	5
1.5. Средства обеспечения взрывозащиты	10
2. Использование по назначению	12
2.1. Эксплуатационные ограничения	12
2.2. Подготовка двигателя к работе	12
2.3. Возможные неисправности и методы их устранения	14
3. Техническое обслуживание	15
4. Текущий ремонт	17
5. Разборка и сборка	18
5.1. Разборка и сборка двигателей	18
5.2. Разборка и сборка коробки выводов	19
6. Меры по обеспечению взрывозащищенности двигателя при монтаже, ремонте и техническом обслуживании	20
7. Хранение и транспортирование	21
Приложения	
А. Чертеж средств взрывозащиты двигателей ВА160-225	22
Б. Габаритные, установочные, присоединительные размеры и масса двигателей ВА 160-225	24
Лист регистрации изменений	30

1. ОПИСАНИЕ И РАБОТА ДВИГАТЕЛЕЙ

Руководство по эксплуатации (в дальнейшем - «РЭ») предназначено для изучения устройства и условий безопасной эксплуатации двигателей серии ВА 160 - 225 во взрывоопасных зонах помещений и наружных установок, где могут образовываться взрывоопасные смеси газов и паров, отнесенные к категориям IIA, IIB по ГОСТ Р 51330.11-99 и группам Т1, Т2, Т3, Т4 по ГОСТ Р 51330.5-99. Двигатели должны соответствовать техническим условиям БЯИН.526126.022ТУ.

К эксплуатации двигателей должны допускаться лица, имеющие необходимую квалификацию и изучившие ГОСТ Р 51330.13-99, ГОСТ Р 52350.14-2006, «Межотраслевые правила по охране труда (правила безопасности) при эксплуатации электроустановок» (ПОТ РМ-016-2001, РД153-34.0-03.150-00), «Правила технической эксплуатации электроустановок потребителей» (ПТЭЭП) и настоящее РЭ.

1. Описание двигателей

1.1 Назначение

1.1.1 Двигатели асинхронные трехфазные с короткозамкнутым ротором взрывозащищенные ВА 160 - 225 (в дальнейшем «двигатели») предназначены для привода механизмов внутренних и наружных установок взрывоопасных видов производств химической, газовой, нефтеперерабатывающей и других смежных отраслей промышленности, в которых возможно образование взрывоопасных паров и газоздушных смесей, отнесенных к категориям IIA, IIB по ГОСТ Р 51330.11-99, групп Т1, Т2, Т3, Т4 по ГОСТ Р 51330.5-99.

Область применения двигателей во взрывоопасных зонах в соответствии с главой 7.3 ПУЭ-86, ГОСТ Р 51330.13-99, ГОСТ Р 52350.14-2006.

1.1.2 Двигатели рассчитаны для работы в продолжительном режиме S1 по ГОСТ 183-74 от трехфазной питающей сети. Узвязка параметров частоты и напряжения сети с поставкой двигателя согласно **Таблице 1**.

Таблица 1

Поставка двигателя	Внутренний рынок и экспорт		Экспорт						
			50				60		
Частота тока, Гц			50				60		
Номинальное напряжение, В	220/380	380/660	230/400	240/415	400/690	415	380	440	220/380
Схема соединения обмотки статора	Δ / Y					Δ	Y	Δ / Y	
ВА160, 180, 200	+	+	+	+	+	+	+	+	+
ВА225		+			+	+	+	+	

1.1.3 Двигатели по уровню взрывозащиты являются взрывобезопасными для категории взрывоопасных смесей IIA, IIB и имеют маркировку 1ExdIIBT4 X по ГОСТ Р 51330.0-99.

Знак «X» в обозначении маркировки взрывозащиты означает, что потребитель должен при установке двигателя (кроме случая трубной подводки кабелей) предусмотреть дополнительные меры по закреплению кабелей.

Вид взрывозащиты - «взрывонепроницаемая оболочка» по ГОСТ Р 51330.1-99.

1.1.4 Двигатели предназначены для эксплуатации на высоте над уровнем моря не более 1000 м при температуре t_a окружающей среды:

- в условиях умеренного климата (У2): $-45\text{ }^{\circ}\text{C} \leq t_a \leq +40\text{ }^{\circ}\text{C}$;
- в условиях умеренно-холодного климата (УХЛ2): $-60\text{ }^{\circ}\text{C} \leq t_a \leq +40\text{ }^{\circ}\text{C}$;
- в условиях тропического климата (Т2): $-10\text{ }^{\circ}\text{C} \leq t_a \leq +50\text{ }^{\circ}\text{C}$.

Относительная влажность воздуха 100 % при температуре $+25\text{ }^{\circ}\text{C}$, в условиях тропического климата - 100 % при $+35\text{ }^{\circ}\text{C}$.

1. ОПИСАНИЕ И РАБОТА ДВИГАТЕЛЕЙ

При эксплуатации на высоте свыше 1000 м нагрузка на двигатель должна быть снижена согласно **Таблице 2**.

Таблица 2

Высота над уровнем моря, м	1000	1500	2000	2500	3000	3500	4000	4300
Коэффициент снижения мощности, Кн	1,0	0,96	0,92	0,88	0,84	0,79	0,75	0,72

1.1.5 Расшифровка условного обозначения типоразмера двигателей:

В	А	Х	Х	Х	Б	Х	
							└─ вид климатического исполнения и категория размещения по ГОСТ 15150-69 (У2, УХЛ2, Т2)
							└─ исполнение со встроенными в обмотку статора датчиками температурной защиты
							└─ число полюсов (2, 4, 6, 8)
							└─ установочный размер по длине (S, M, L)
							└─ габарит (высота оси вращения, мм - 160, 180, 200, 225)
							└─ асинхронный
							└─ взрывозащищенный

Пример условного обозначения типа двигателя ВА 180 мощностью 30 кВт, на напряжение 380/660 В, частоты 50 Гц, частоты вращения 3000 об/мин, вида климатического исполнения и категории размещения У2, конструктивного исполнения по способу монтажа IM2082 (с двумя концами вала):

Двигатель ВА 180 М2У2, 380/660 В, 50 Гц, IM2082 БЯИН.526226.003ТУ.

1.2 Технические характеристики

1.2.1 Увязка мощности с габаритом в зависимости от числа полюсов двигателя должна соответствовать **Таблице 3**.

Таблица 3

Габарит	Установочный размер	Номинальная мощность, кВт				Предельное значение среднего уровня звука, дБ (А) при частоте 50 (60) Гц			
		Число полюсов							
		2	4	6	8	2	4	6	8
		Частота вращения, об/мин, при частоте тока 50/60 Гц							
		$\frac{3000}{3600}$	$\frac{1500}{1800}$	$\frac{1000}{1200}$	$\frac{750}{900}$	$\frac{3000}{3600}$	$\frac{1500}{1800}$	$\frac{1000}{1200}$	$\frac{750}{900}$
ВА 160	S	15,0	15,0	11,0	7,5	80 (85)	71 (75)	66 (68)	63 (65)
	M	18,5	18,5	15,0	11,0				
ВА 180	S	22,0	22,0	-	-	83 (88)	76 (80)	-	-
	M	30,0	30,0	18,5	15,0				
ВА 200	M	37,0	37,0	22,0	18,5	85 (90)	73 (77)	67 (69)	65 (67)
	L	45,0	45,0	30,0	22,0				
ВА 225	M	55,0	55,0	37,0	30,0	86 (91)	76 (80)	69 (71)	66 (68)

1. ОПИСАНИЕ И РАБОТА ДВИГАТЕЛЕЙ

1.2.2 Основные технические данные двигателя (мощность кВт, напряжение В, частота Гц, линейный ток А, частота вращения об/мин, cosφ, соединение фаз обмотки, степень защиты) указаны на заводской табличке, укрепленной на корпусе.

1.2.3 Средний уровень звука двигателя не должен превышать значений, указанных в **Таблице 3**.

1.2.4 Допустимое значение вибрации двигателей по ГОСТ 20815-93: 2,8 мм/с для двухполюсных, 1,8 мм/с - для остальных.

1.2.5 Параметры взрывозащиты соответствуют ГОСТ Р 51330.1-99 и указаны в **Приложении А**.

1.2.6 Конструктивные исполнения двигателей по способу монтажа указаны в **Таблице 4**.

Таблица 4

Тип двигателя	Исполнение по способу монтажа по ГОСТ2479-79	
ВА 160	IM1081, IM1082 IM2081, IM2082	IM3081
ВА 180		IM3082
ВА 200		IM3011
ВА 225		IM3031

1.2.7 Степень защиты двигателей от внешних воздействий IP54, степень защиты кожуха вентилятора со стороны входа воздуха - IP20, со стороны выхода воздуха - IP10 по ГОСТ 14254-96, ГОСТ 17494-87.

1.2.8 Средний ресурс двигателей до капитального ремонта - 30 000 ч. Нарботка на отказ - 23 000 ч. Средний срок службы до списания - 15 лет.

1.2.9 Габаритные, установочные, присоединительные размеры и массы двигателей указаны в **Приложении Б**. Допуски на установочные и присоединительные размеры соответствуют нормальной точности по ГОСТ 8592-79. Допуски на массы - плюс 5 %, отклонения в противоположную сторону не ограничиваются.

1.3 Комплектность

Двигатель, шт.....	1
Кольцо уплотнительное (для ввода кабеля).....	1
Паспорт, экз.....	1
Руководство по эксплуатации (РЭ), экз.....	*
Копия Разрешения Федеральной службы по экологическому, технологическому и атомному надзору, экз.....	1
Копия Сертификата соответствия, экз.....	1

Примечание: * Если в заказе не оговорено количество РЭ, то прилагается одно РЭ на три двигателя из партии, отправляемых одному заказчику.

1. ОПИСАНИЕ И РАБОТА ДВИГАТЕЛЕЙ

1.4 Устройство двигателей

Конструкция двигателей представлена на **Рис. 1**.

Статор представляет собой литой из серого чугуна корпус, внутри которого крепится сердечник статора, собранный из листов электротехнической стали, в пазы которого уложена обмотка.

Изоляция статорной обмотки класса нагревостойкости не ниже F по ГОСТ 8865-93.

Соединение обмотки в «треугольник» или в «звезду» производится по схеме на **Рис. 2** или **Рис. 2а**.

Щиты подшипниковые, крышки подшипниковые, коробка выводов и детали кабельного ввода выполняются литыми из серого чугуна.

Щиты крепятся к статору болтами.

Ротор короткозамкнутый, состоит из сердечника, наштампованного из листов электротехнической стали, залитого алюминием и напрессованного на вал. Вал изготовлен из стали 45.

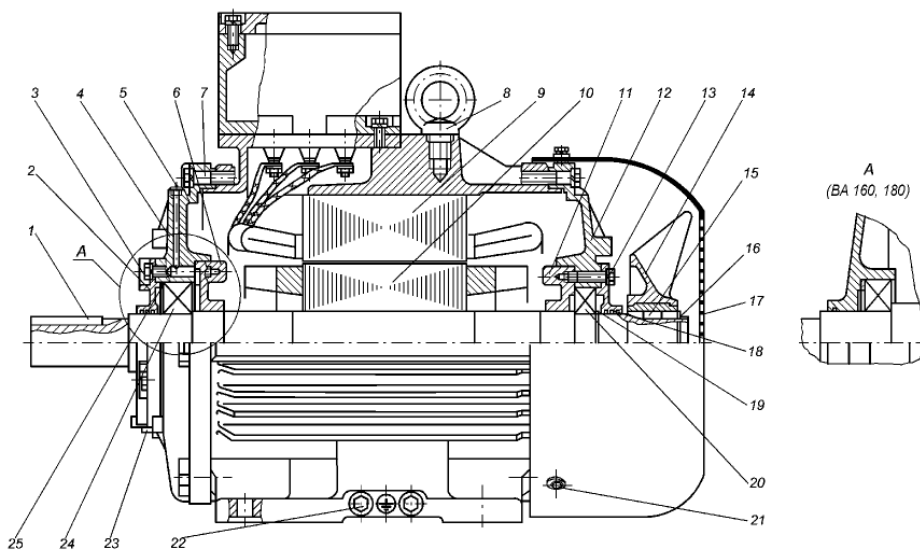
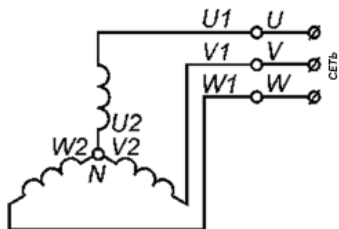


Рис. 1

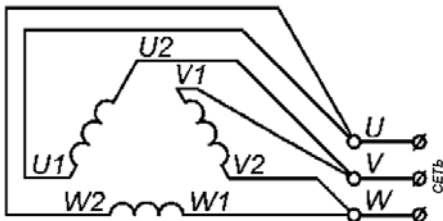
Конструкция двигателей

- | | |
|-------------------------|--------------------------------------|
| 1, 15 - шпонка; | 2, 6, 11, 18 - крышка подшипниковая; |
| 3, 7, 13, 21 - болт; | 4, 12 - щит подшипниковый; |
| 5 - масленка; | 8 - рым-болт; |
| 9 - статор; | 10 - ротор; |
| 14 - вентилятор; | 16, 19 - кольцо пружинное; |
| 17 - кожух вентилятора; | 20, 24 - подшипник; |
| 22 - болт заземления; | 23 - болт заглушка; |
| 25 - пружина кольцевая. | |

1. ОПИСАНИЕ И РАБОТА ДВИГАТЕЛЕЙ



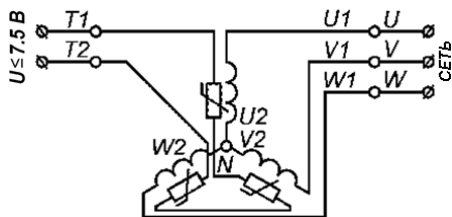
Соединение в Y



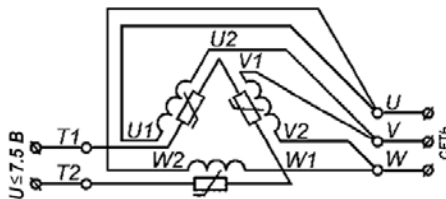
Соединение в Δ

Рис. 2

Схемы подключения двигателей



Соединение в Y



Соединение в Δ

Рис. 2а

Схемы подключения двигателей с термодатчиками.

1. ОПИСАНИЕ И РАБОТА ДВИГАТЕЛЕЙ

Для установки ротора в подшипниковых щитах применены шарикоподшипники согласно **Таблице 5**.

Таблица 5

Тип двигателя	Вид климатического исполнения	Тип подшипника полное международное обозначение по DIN-ISO (по ГОСТ 3189-89)	
		со стороны привода	со стороны вентилятора
ВА 160	У2*	6310.ZZ.P63Q6/C9 (76-80310A1C9Ш2У)	
ВА180		6312.ZZ.P63Q6/C9 (76-80312AC9Ш2У)	6212.ZZ.P63Q6/C9 (76-80212AC9Ш2У)
ВА 200	У2, УХЛ2, Т2	6313.P6Q6 (6-313АШ2У)	6213.P6Q6 (6-213АШ2У)
ВА 225		6314.P6Q6 (6-314АШ2У)	6214.P6Q6 (6-214АШ2У)

Примечание: * - Для двигателей исполнения УХЛ2 и Т2 в обозначении подшипника вместо индекса марки смазки С9 указывается индекс С2.

Пополнение смазки в подшипниковые узлы осуществляется без разборки двигателя (ВА 200, 225) через масленки и специальные отверстия в подшипниковых щитах согласно п.3.6.

При установке подшипников закрытого типа пополнение смазки не требуется и отверстия в подшипниковых щитах отсутствуют.

Охлаждение двигателя осуществляется вентилятором, выполненным из алюминиевого сплава. Вентилятор крепится на валу с помощью шпонки и пружинного кольца.

От механических повреждений вентилятор защищен кожухом, который крепится болтами к подшипниковому щиту.

Коробка выводов расположена сверху и допускает поворот на угол 180° в плоскости установки.

В коробке выводов (**Рис. 3, 4**) имеются три проходных зажима (с маркировкой: U, W, V) и опорный изолятор (с маркировкой N) для соединения обмотки статора в «звезду».

Двигатели исполнения «Б» должны иметь терморезисторы типа СТ-14-2-145 ТУ 11-85 ОЖО.468.165ТУ (датчики), встроенные в каждую фазу обмотки статора и соединенные последовательно по схеме на **Рис. 2а**. В качестве системы управления применяется устройство УВТЗ-5 ТУ 11-8618 МО.080.441 ТУ (или аналогичное устройство), которое отключает силовую цепь двигателя при сопротивлении цепи датчиков равном от 1650 до 2400 Ом. Сопротивление цепи датчиков при температуре окружающей среды (25±10) °С должно находиться в пределах от 160 до 600 Ом.

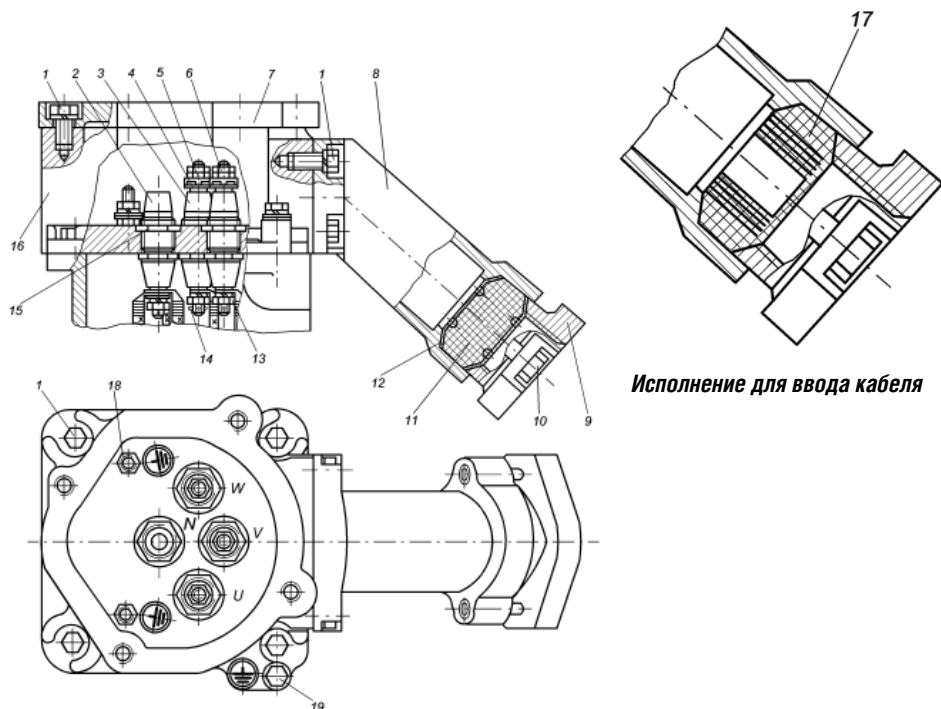
Датчики должны подключаться в цепь управления с напряжением постоянного тока ≤ 7,5 В.

Температура срабатывания защиты при перегрузке: не более 170 °С (медленное нагревание обмотки статора); не более 225 °С (быстрое нагревание обмотки статора).

Для подсоединения цепей терморезисторов и управления в коробке выводов (**Рис. 4**) дополнительно имеются два контрольных зажима (с маркировкой Т1 и Т2) и дополнительный ввод в кабельной муфте.

В том случае, если дополнительный кабельный ввод не задействован, в него должна быть установлена взрывозащитная заглушка 23 (Рис. 4).

1. ОПИСАНИЕ И РАБОТА ДВИГАТЕЛЕЙ



Исполнение для ввода кабеля

Рис. 3
Конструкция коробки выводов

- | | |
|-----------------------------------|--------------------------------------|
| 1 - болт М10; | 11, 17 - кольцо уплотнительное; |
| 2 - изолятор опорный; | 12 - шайба нажимная; |
| 3 - изолятор проходной (силовой); | 13 - гайка М8; |
| 4 - шайба 8.32 (из латуни); | 14 - шплинт; |
| 5 - шайба-звездочка (из латуни); | 15 - контргайка М24; |
| 6 - гайка М8.32 (из латуни); | 16 - корпус коробки выводов; |
| 7 - крышка коробки выводов; | 18 - шпилька заземляющая (из латуни) |
| 8 - муфта кабельная; | 19 - болт заземления. |
| 9 - муфта нажимная; | |
| 10 - болт М12 | |

1. ОПИСАНИЕ И РАБОТА ДВИГАТЕЛЕЙ

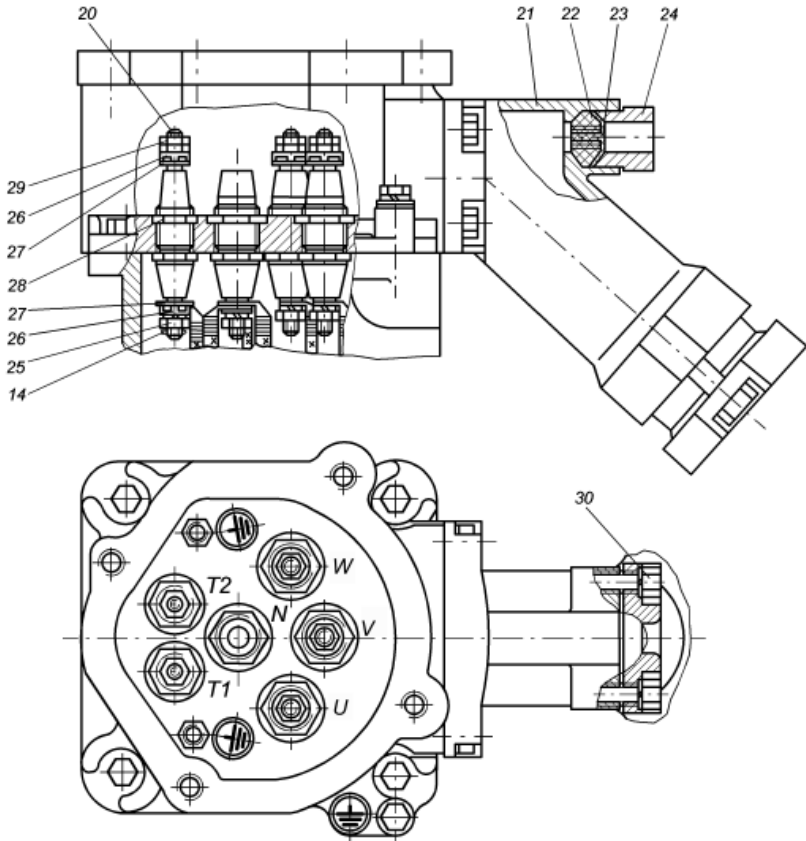


Рис. 4

Конструкция коробки выводов с дополнительным вводом для термозащиты
(остальное согласно Рис. 3)

- | | |
|--|-----------------------------------|
| 20 - изолятор проходной (контрольный); | 26 - шайба-звездочка (из латуни); |
| 21 - муфта кабельная (с дополнительным вводом); | 27 - шайба 6.32 (из латуни); |
| 22 - кольцо уплотнительное; | 28 - контргайка M20; |
| 23 - заглушка; | 29 - гайка M6.32 (из латуни); |
| 24- муфта нажимная; | 30 - болт M10. |
| 25 - гайка M6; | |

1. ОПИСАНИЕ И РАБОТА ДВИГАТЕЛЕЙ

Конструкция коробки выводов позволяет производить подключение к сети гибким либо бронированным кабелем или отдельными проводами, прокладываемыми в водогазопроводных трубах и металлорукавах.

Внутри корпуса коробки выводов имеются два заземляющих зажима для подсоединения заземляющей жилы, а снаружи - заземляющий зажим для заземления брони кабеля или трубы.

Двигатели рассчитаны на работу при соединении с приводным механизмом:

двухполюсные - с помощью эластичной муфты, остальные - с помощью эластичной, зубчатой муфт или клиноременной передачи.

Минимальный диаметр шкива (D) для двигателей должен быть согласно **Таблице 6**.

Таблица 6

Тип двигателя	ВА160	ВА180	ВА200	ВА225
D, мм	200	224	250	280

Насадку полумуфты или шкива на вал двигателя рекомендуется производить в нагретом состоянии. Если это невозможно, то при насадке механическим способом, во избежание повреждения шарикоподшипников, необходимо создать упор в конец вала со стороны, противоположной приводу.

1.5 Средства обеспечения взрывозащиты

Взрывозащищенность двигателя обеспечивается заключением электрических частей во взрывонепроницаемую оболочку по ГОСТ Р 51330.1-99, которая выдерживает давление взрыва внутри нее и исключает передачу взрыва в окружающую среду, а также соблюдением общих технических требований к взрывозащищенному электрооборудованию по ГОСТ Р 51330.0-99, ГОСТ Р 51330.13-99, ГОСТ Р 52350.14-2006. Взрывонепроницаемость оболочки обеспечивается изготовлением из устойчивых к механическому и тепловому воздействию материалов (указанных в **Приложении А**) и использованием щелевой взрывозащиты.

Взрывонепроницаемые плоские, цилиндрические и резьбовые соединения обозначены на чертеже средств взрывозащиты (**Приложение А**) надписью «Взрыв» с указанием допустимых по ГОСТ Р 51330.1-99 параметров взрывозащиты.

Взрывонепроницаемость ввода кабеля обеспечивается уплотнением с помощью эластичных резиновых колец.

Двигатели имеют встроенную температурную защиту обмотки статора (по требованию заказчика) с параметрами, указанными в подразделе 1.4.

В двигателях с термодатчиками должна быть установлена взрывозащитная заглушка, если дополнительный (контрольный) кабельный ввод не используется для подключения кабеля

Взрывоустойчивость оболочки двигателя проверяется путем гидравлических испытаний избыточным давлением 1 МПа за время не менее 10 с.

Степень защиты оболочки двигателя от внешних воздействий IP54 по ГОСТ 14254-96 и ГОСТ 17494-87, вентилятора со стороны входа воздуха - IP20.

1. ОПИСАНИЕ И РАБОТА ДВИГАТЕЛЕЙ

Фрикционная искробезопасность обеспечивается применением алюминиевых сплавов с содержанием магния менее 6,0 % (вентилятор, *Приложение А*). Электростатическая искробезопасность обеспечивается отсутствием пластмассовых наружных частей оболочки.

Крепежные детали, а также контактные токоведущие и заземляющие зажимы предохранены от самоотвинчивания пружинными шайбами.

Токоведущие части контактных соединений выполнены из латуни.

Заземляющие зажимы выполнены по ГОСТ 21130-75.

Электроизоляционные материалы, пути утечки и электрические зазоры приведены на чертеже средств взрывозащиты (*Приложение А*).

Максимальная температура наружной поверхности оболочки не превышает 135°C (для температурного класса Т4 по ГОСТ Р 51330.0-99).

На корпусе двигателя имеются таблички с номинальными параметрами двигателя, маркировкой степени защиты оболочки от внешних воздействий, маркировкой вида и уровня взрывозащиты 1ExdIIBT4 X и маркируемым согласно п. 1.1.4 диапазоном температур окружающей среды.

Знак «X» в обозначении маркировки взрывозащиты означает, что потребитель должен при установке двигателя (кроме случая трубной подводки кабелей) предусмотреть дополнительные меры по закреплению кабелей.

В одной из табличек также указаны номер сертификата соответствия и наименование органа по сертификации.

На крышке коробки выводов имеется предупредительная надпись: **«Открывать, отключив от сети»**.

Оболочка двигателя имеет высокую степень механической прочности по ГОСТ Р 51330.0-99.

2. ИСПОЛЬЗОВАНИЕ ПО НАЗНАЧЕНИЮ

2.1 Эксплуатационные ограничения

Эксплуатация двигателей во взрывоопасной среде должна производиться при полном соблюдении требований техники безопасности, оговоренных в ГОСТ Р 51330.13-99, ГОСТ Р 51330.16-99, ГОСТ Р 52350.14-2006, ГОСТ Р 52350.17-2006, гл. 7.3 ПУЭ-86, «Межотраслевых правилах по охране труда (правилах безопасности) при эксплуатации электроустановок» (ПОТ РМ-016-2001, РД 153-34.0-03.150-00), «Правил технической эксплуатации электроустановок потребителей» (ПТЭЭП).

К эксплуатации допускаются только исправные двигатели, имеющие предупредительные надписи, знаки вида и уровня взрывозащиты, заземляющие зажимы и крепежные детали.

При подготовке двигателя к работе и техническом обслуживании пользоваться только исправным инструментом.

При техническом обслуживании оберегать взрывозащитные поверхности сопряжения крышки и коробки выводов. На этих поверхностях не должно быть забоин и царапин. Поверхности должны быть покрыты защитным слоем смазки Литол-24 (для исполнения У2), ЦИАТИМ-221 (для исполнений УХЛ2 и Т2).

Обслуживание двигателя производить только после отключения его от сети и полной остановки вращающихся частей.

2.2 Подготовка двигателя к работе

2.2.1 Монтаж, подключение и заземление двигателей должны производиться с соблюдением требований ГОСТ Р 51330.13-99, ГОСТ Р 52350.14-2006, гл. 7.3 ПУЭ 86, гл. 3.4 ПТЭЭП.

Перед монтажом:

- а) очистить двигатель от пыли;
- б) рабочий конец вала очистить от антикоррозионного покрытия (смазки) ветошью, смоченной в бензине или керосине;
- в) проверить состояние взрывозащитных поверхностей крышки и корпуса коробки и наличие на них смазки;
- г) проверить сопротивление изоляции обмотки и цепи терморезисторов мегаомметром на напряжение до 500 В. Наименьшее допустимое сопротивление изоляции 1 МОм. Двигатель, имеющий меньшее сопротивление, необходимо подвергнуть сушке, при этом температура обмотки не должна превышать 100 °С;
- д) измерить сопротивление цепи терморезисторов (для двигателей исполнения «Б») при кратковременной подаче напряжения постоянного тока не более 7,5 В. Сопротивление цепи терморезисторов температурной защиты должно быть в пределах от 120 до 600 Ом при температуре окружающей среды (25±10) °С.

Во избежание выхода из строя терморезисторов категорически запрещается проверять целостность цепи мегаомметром.

- е) проверить ширину взрывонепроницаемой щели между крышкой и корпусом коробки выводов;
- ж) проверить, свободно ли вращается ротор двигателя (вращение от руки).

2. ИСПОЛЬЗОВАНИЕ ПО НАЗНАЧЕНИЮ

2.2.2 Установить и закрепить двигатель на месте эксплуатации.

2.2.3 Зануление и заземление двигателя согласно согласно ГОСТ Р 51330.13, ГОСТ Р 52350.14, ПУЭ-86 (гл.7.3) и *Приложения А*.

При присоединении заземляющих или зануляющих защитных проводников силового и контрольного кабелей внутри коробки выводов предусмотрены соединительные контактные зажимы.

Для заземления (зануления) брони силового кабеля предусмотрен соединительный зажим снаружи коробки выводов.

Для заземления двигателя предусмотрены специальные зажимы на корпусе двигателя.

Места контактов очистить от антикоррозионного покрытия, а в случае обнаружения коррозии – зачистить до металлического блеска.

2.2.4 Закрепить кабели в кабельных вводах. **При этом должны быть предусмотрены дополнительные меры по закреплению кабелей в силовом и контрольном вводах, предотвращающие растягивающие усилия, скручивание и выдергивание кабелей из кабельных вводов** (кроме случая трубной проводки кабелей).

2.2.5 Проверить надежность соединения жил кабеля к проходным зажимам (силовым и контрольным - при наличии) в коробке выводов.

2.2.6 Проверить соответствие напряжения и частоты сети номинальному напряжению и частоте двигателя, указанным на заводской табличке.

ВНИМАНИЕ! ДЛЯ ДВИГАТЕЛЯ С СОПРЯЖЕНИЕМ ФАЗ ОБМОТКИ «Δ / Y», СХЕМА СОЕДИНЕНИЯ ОБМОТКИ СТАТОРА, НАПРЯЖЕНИЕ И ЧАСТОТА ДЛЯ ПОДКЛЮЧЕНИЯ К СЕТИ УКАЗАНЫ В ПАСПОРТЕ.

2.2.7 Соединить двигатель с приводным механизмом.

При соединении двигателя с приводным механизмом необходимо обеспечить соосность соединяемых валов.

Допустимая несоосность валов не более 0,2 мм. Детали, устанавливаемые на вал двигателя, должны быть динамически отбалансированы с полушпонкой. При насадке муфты или шкива на вал необходимо обеспечить упор для торца противоположного конца вала, чтобы усилия не передавались на подшипник. В двигателях с двумя рабочими концами вала общая нагрузка на оба конца вала не должна быть больше номинальной.

2.2.8 Подсоединить двигатель к сети.

2.2.9 Пуск двигателя осуществляется непосредственно включением на полное напряжение сети при помощи аппаратов ручного или дистанционного управления. Первый пробный пуск двигателя делается, по возможности, без нагрузки. После запуска двигателя следует убедиться в отсутствии ненормальных шумов и повышенной вибрации.

Для изменения направления вращения необходимо поменять местами любые два токоведущих провода кабеля питания.

2. ИСПОЛЬЗОВАНИЕ ПО НАЗНАЧЕНИЮ

2.3 Возможные неисправности и методы их устранения (Таблица 7)

Таблица 7

Наименование неисправности, внешние проявления, дополнительные признаки	Вероятная причина	Метод устранения
Двигатель при пуске не разворачивается, гудит	Отсутствие напряжения в одной из фаз (перегорел предохранитель, обрыв в цепи питания)	Найти и устранить разрыв цепи
	Низкое напряжение	Поддерживать номинальное напряжение
	Перегрузка двигателя	Уменьшить нагрузку
	Междувитковое замыкание в обмотке статора	Найти места поврежденных обмотки. Двигатель отправить в ремонт
Пониженное сопротивление изоляции	Повышенная влажность	Разобрать двигатель, прочистить и просушить обмотку статора
Повышенный нагрев обмотки (корпуса)	Перегрузка двигателя	Снизить нагрузку до номинальной
Повышенный нагрев подшипников	Неправильная центровка двигателя с механизмом	Проверить центровку, устранить несоосность валов
	Слишком мало или много смазки в подшипниках	Проверить количество смазки
	Повреждение подшипников	Заменить подшипники
	Загрязненная смазка	Сменить смазку
Повышенная вибрация	Недостаточная жесткость крепления двигателя или несоосность валов двигателя и привода	Устранить причину

- Примечания:**
1. При устранении неисправностей двигатель должен быть отсоединен от сети.
 2. При производстве ремонтных работ на двигателе и приводном механизме на щите или пускозащитной аппаратуре должен быть вывешен плакат: **«НЕ ВКЛЮЧАТЬ, РАБОТАЮТ ЛЮДИ!»**

3. ТЕХНИЧЕСКОЕ ОБСЛУЖИВАНИЕ

3.1 Техническое обслуживание проводить в соответствии с ГОСТ Р 51330.16-99, ГОСТ Р 52350.17-2006, гл. 3.4 ПТЭЭП, в полном объеме и с периодичностью, указанной в данном РЭ, независимо от состояния двигателя.

Сокращать установленный объем или увеличивать периодичность осмотров и ремонтов запрещается.

3.2 Ответственность за общее состояние, своевременное проведение и качество выполнения технического обслуживания двигателя на каждом предприятии несет конкретное лицо, назначенное распоряжением по предприятию.

3.3 При проведении работ по техническому обслуживанию необходимо тщательно оберегать от повреждения взрывозащитные поверхности, отмеченные надписью «Взрыв» (*Приложение А*), а также лакокрасочные покрытия.

3.4 Систематический технический осмотр проводится не реже одного раза в три месяца.

Во время технического осмотра:

- а) очистить наружную поверхность от пыли и грязи, проверить состояние лакокрасочных покрытий;
- б) проверить затяжку резьбовых соединений двигателя;
- в) проверить надежность соединения двигателя с приводным механизмом.

3.5 Периодичность текущего технического обслуживания устанавливается в зависимости от производственных условий, но не реже одного раза в год.

Перечень работ по техническому обслуживанию:

- а) очистить двигатель от пыли и грязи;
- б) проверить состояние взрывонепроницаемой оболочки двигателя;
- в) проверить состояние лакокрасочных покрытий;
- г) проверить исправность подшипников;
- д) проверить сопротивление изоляции обмотки относительно корпуса и между фазами, которое должно быть не менее 1 МОм;
- е) проверить состояние заземления двигателя;
- ж) заменить консистентную смазку на взрывозащитных и посадочных поверхностях, подвергшихся разборке, предварительно проверить состояние взрывозащитных поверхностей;
- з) проверить состояние контактных соединений;
- и) проверить состояние болтовых соединений взрывонепроницаемой оболочки;
- к) проверить надежность уплотнения кабеля (проводов);
- л) измерить допустимые взрывонепроницаемые зазоры тех мест, которые подвергались разборке;
- м) частично заменить крепеж (при необходимости).

3. ТЕХНИЧЕСКОЕ ОБСЛУЖИВАНИЕ

3.6 Для двигателей с открытыми подшипниками необходимо производить пополнение смазки через каждые 6 месяцев и полную замену смазки во время текущих ремонтов.

Расчетное количество и марка смазки на подшипниковые узлы двигателей - согласно **Таблице 8**.

Таблица 8

Тип двигателя	Количество смазки на подшипниковый узел, кг со стороны		Марка смазки Вид климатического исполнения	
	исполнения	вентилятора	У2	УХЛ2, Т2
ВА 200	0,210	0,110	ЛИТОЛ-24	ЦИАТИМ-221
ВА 225	0,280	0,120		

Смешивание смазок разных марок не допускается.

При полной замене смазки ее необходимо взять по весу согласно **Таблице 8**, при пополнении - по полуvinу указанного веса.

Пополнение или замену смазки производить через масленку 5 (см. **Рис. 1**), нагнетая смазку шприцем и поворачивая при этом вал двигателя.

При замене смазки необходимо вывернуть заглушку 23 (см. **Рис. 1**), и после окончания нагнетания свежей смазки включить двигатель на несколько минут для выброса старой смазки. После отключения двигателя заглушку завернуть на место.

При смене марки смазки необходимо произвести частичную разборку двигателя со снятием наружных подшипниковых крышек.

Подшипники и полости подшипниковых крышек тщательно промыть бензином.

Подшипниковые узлы свободный объем подшипников, 1/3 объема камер крышек, лабиринтные канавки крышек - заполнять смазкой по весу согласно **Таблице 8**. Камеры крышек заполнить ближе к замкам.

3.7 В процессе технического обслуживания производится диагностирование средств взрывозащиты и безопасности двигателя в пределах мероприятий, входящих в состав технического обслуживания.

3.8 Все неисправности, выявленные при техническом обслуживании двигателя должны быть устранены при текущем ремонте.

4. ТЕКУЩИЙ РЕМОНТ

4.1 В объем текущего ремонта входят:

- а) отключение двигателя от сети и демонтаж;
- б) очистка сборочных единиц и деталей от пыли и грязи;
- в) проверка состояния обмотки статора и целостности цепи термодатчиков;
- г) проверка исправности подшипников;
- д) проверка сопротивления изоляции обмоток относительно корпуса и между фазами;
- е) проверка надежности контакта заземления;
- ж) частичная замена крепежа (при необходимости);
- з) мелкий ремонт кожуха и вентилятора.

4.2 Текущий ремонт двигателей выполняется по РД 16 407-2000, ГОСТ Р 51330.16, ГОСТ Р 52350.17 силами, электроремонтных служб предприятия, эксплуатирующего двигателя.

4.3 К выполнению текущего ремонта двигателей допускаются лица, прошедшие обучение и изучившие ПТЭЭП, «Межотраслевые правила по охране труда (правила безопасности) при эксплуатации электроустановок» (ПОТ РМ-016-2001, РД153-34.0-03.150-00), ГОСТ Р 51330.16-99, ГОСТ Р 51330.18-99, ГОСТ Р 52350.17-2006, ГОСТ Р 52350.19-2007 и указания настоящего РЭ.

4.4 При текущем ремонте:

ПРИ РАЗБОРКЕ И СБОРКЕ ДВИГАТЕЛЯ НЕ ДОПУСКАЙТЕ ПОВРЕЖДЕНИЯ ВЗРЫВОЗАЩИТНЫХ ПОВЕРХНОСТЕЙ, А ТАКЖЕ ПОПАДАНИЯ В ДВИГАТЕЛЬ ПОСТОРОННИХ ПРЕДМЕТОВ.

ПРИ УДАЛЕНИИ СТАРОЙ СМАЗКИ С ВЗРЫВОЗАЩИТНЫХ И ПОСАДОЧНЫХ ПОВЕРХНОСТЕЙ НЕ ДОПУСКАЙТЕ ПОПАДАНИЯ БЕНЗИНА И КЕРОСИНА НА ОБМОТКУ ДВИГАТЕЛЯ.

Произведите визуальный контроль состояния деталей взрывонепроницаемой оболочки.

Особое внимание обратите на целостность (отсутствие трещин) деталей взрывонепроницаемой оболочки и деталей проходных зажимов, а также отсутствие царапин, вмятин, задиров на взрывозащитных поверхностях.

4.5 Перед сборкой двигателя нанести на поверхности взрывозащитных соединений тонкий слой смазки ЛИТОЛ-24 (для исполнения У2), ЦИАТИМ-221 (для исполнений УХЛ2 и Т2).

4.6 Ремонт двигателей, связанный с восстановлением или изготовлением его частей, обеспечивающих взрывозащищенность, должен производиться специальными ремонтными предприятиями в соответствии с РД 16 407-2000, ГОСТ Р 51330.18-99, ГОСТ Р 52350.19-2007 по согласованной с испытательной организацией ремонтной документации или учтенной рабочей конструкторской документации.

5. РАЗБОРКА И СБОРКА

5.1 Разборка и сборка двигателей (Рис. 1)

5.1.1 Разборку двигателей производить в следующем порядке:

- извлечь шпонку 1;
- отвернуть болты 21 и снять кожух 17;
- вынуть кольцо пружинное 16 и снять вентилятор 14 (с помощью съемника);
- извлечь шпонку 15;
- отвернуть болты 7 (крепящие щиты 4 и 12) и болты 13 (крепящие крышку 18);
- снять крышку 18 и щит подшипниковый 12 (со стороны вентилятора). Для двигателей ВА 160, 180 дополнительно снять щит подшипниковый 4 (со стороны привода);
- вынуть ротор 10 (вместе с подшипниками 20, 24, крышками подшипниковыми 2, 6, 11 и щитом подшипниковым 4), не повредив лобовые части статора 9, и положить на подставку так, чтобы не повредить поверхности ротора и деталей;
- отвернуть болты 3 и снять с ротора крышку 2, пружину кольцевую 25 и щит подшипниковый 4;
- снять подшипники 20, 24 (при необходимости) с помощью съемника с зацепом за внутренние кольца или внутренние крышки 6, 11, предварительно вынув кольцо 19.

5.1.2 Сборку двигателей производить в последовательности, обратной разборке.

Насадку подшипников 20, 24 (открытого типа) на вал (до упора в торцы заплечика) рекомендуется производить в нагретом состоянии (до 90-100 °С) при помощи монтажных втулок из мягкого материала (медь, латунь и т.п.).

Монтаж подшипников без нагрева необходимо производить с помощью специальных приспособлений (гидравлический, винтовой пресс) без перекоса кольца относительно посадочной поверхности вала. Усилие напрессовки не должно передаваться через тела качения.

После окончания сборки проверить сопротивление изоляции обмоток (и цепи терморезисторов) относительно корпуса и между обмотками, а также легкость вращения ротора.

5. РАЗБОРКА И СБОРКА

5.2 Разборка и сборка коробки выводов (Рис. 3 и 4)

5.2.1 Разборку коробки выводов производить в следующей последовательности:

- отвернуть болты 1 и снять крышку 7;
- отвернуть болты 10 и снять муфту нажимную 9. При наличии дополнительного ввода отвернуть болты 30 и снять муфту нажимную 24;
- извлечь из муфты кабельной 8, 21 кольцо уплотнительное 11 с шайбами нажимными 12 (или кольцо уплотнительное 17) и кольцо уплотнительное 22 с заглушкой 23;
- отвернуть болты 1 и снять муфту кабельную 8 или 21;
- отвернуть и снять крепеж 4, 5, 6 (с изоляторов 3), 26, 27, 29 (с изоляторов 20);
- отвернуть болты 1, осторожно (не повредив вывода статора и цепи термодатчиков) поднять и установить на патрубок статора корпус коробки выводов 16;
- вынуть шпильки 14, снять крепеж 13 и выводные концы обмотки статора (со шпилек изоляторов 2, 3), а также крепеж 25, 26, 27 и выводные концы цепи термодатчиков (со шпилек изоляторов 20);
- снять корпус 16 со статора, отвернуть контргайки 15, 28 и вывернуть изоляторы 2, 3, 20 (при необходимости).

5.2.2 Сборку коробки выводов производить в последовательности, обратной разборке.

**6. МЕРЫ ПО ОБЕСПЕЧЕНИЮ ВЗРЫВОЗАЩИЩЕННОСТИ ДВИГАТЕЛЯ
ПРИ МОНТАЖЕ, РЕМОНТЕ И ТЕХНИЧЕСКОМ ОБСЛУЖИВАНИИ**

При монтаже, ремонте и техническом обслуживании должны выполняться требования ГОСТ Р 51330.13-99, ГОСТ Р 51330.16-99, ГОСТ Р 51330.18-99, ГОСТ Р 52350.14-2006, ГОСТ Р 52350.17-2006, ГОСТ 52350.19-2007, ПУЭ-86 (гл. 7.3), «Межотраслевых правил по охране труда (правила безопасности) при эксплуатации электроустановок» (ПОТ РМ-016-2001, РД153-34.0-03.150-00), РД 16407-2000, «Правил применения технических устройств на опасных производственных объектах», гл. 3.4 ПТЭЭП.

Необходимо тщательно оберегать от повреждений взрывозащитные поверхности, при сборке необходимо проконтролировать взрывозащитные параметры, указанные на чертеже средств взрывозащиты (**Приложение А**) и обозначенные надписью «Взрыв».

Диаметральные зазоры определяются как разность диаметров сопрягаемых деталей взрывонепроницаемой оболочки - причем, для вычислений необходимо брать минимальное значение меньшей сопрягаемой поверхности (например, станины) и максимальное значение большей сопрягаемой поверхности (например, щита).

Взрывозащитные поверхности должны быть смазаны смазкой, на них не должно быть царапин, трещин, вмятин и других дефектов. Особое внимание необходимо обратить на целостность изоляционного материала проходных зажимов и отсутствие на их поверхностях трещин и выкрашиваний, а также надежность крепления проходных зажимов и крепление проводов к контактными шпилькам.

Необходимо проверить состояние уплотнительных колец кабельных вводов. Дефектное кольцо должно быть заменено новым, заводского изготовления.

Необходимо обратить внимание на наличие всех крепежных деталей. Крепежные детали должны быть завинчены на всю длину. Затяжка крепежных болтов должна быть равномерной.

Для обеспечения безопасной эксплуатации двигателей после маркировки взрывозащиты предусмотрен знак «Х», который означает специальные условия эксплуатации, а именно – потребитель должен при установке двигателя предусмотреть (кроме трубной подводки кабеля) дополнительные меры по закреплению кабеля.

7. ХРАНЕНИЕ И ТРАНСПОРТИРОВАНИЕ

7.1 Двигатели до установки в эксплуатацию должны храниться законсервированными в закрытых помещениях или под навесом при температуре окружающего воздуха от плюс 50 °С до минус 50 °С и относительной влажности 95 % при плюс 25 °С.

Срок хранения 1 год.

После указанного срока двигатели, хранящиеся на складе, следует проверить и при необходимости переконсервировать.

7.2 Погрузка, транспортирование и разгрузка должны обеспечивать сохранность двигателя.

При погрузке и разгрузке двигателей использовать рым-болты.

Транспортирование двигателей осуществляется в части воздействия климатических факторов по группе условий хранения 5 для двигателей исполнения У и УХЛ, по группе 6 - для исполнения Т по ГОСТ 15150-69, по воздействиям механических факторов - по группе С ГОСТ 23216-78.

Двигатели допускается перевозить любым видом крытого транспорта и на любые расстояния.

7.3 Утилизация

Вышедшие из строя двигатели не представляют опасности для здоровья человека и окружающей среды.

Материалы, из которых изготовлены детали двигателя (чугун, сталь, медь, алюминий), поддаются внешней переработке и могут быть реализованы по усмотрению потребителя.

Детали двигателя, изготовленные с применением пластмассы, изоляционные материалы, могут быть захоронены.

ПРИЛОЖЕНИЕ А (ОБЯЗАТЕЛЬНОЕ)

Чертеж средств взрывозащиты двигателей ВА160-225

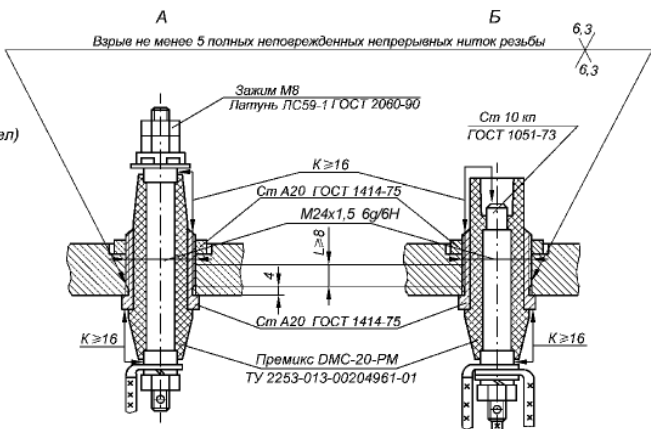
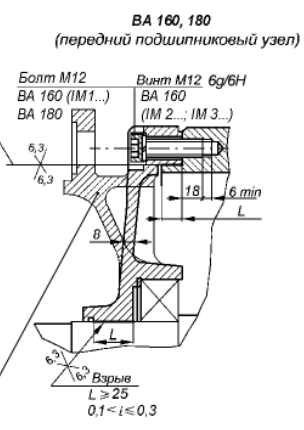
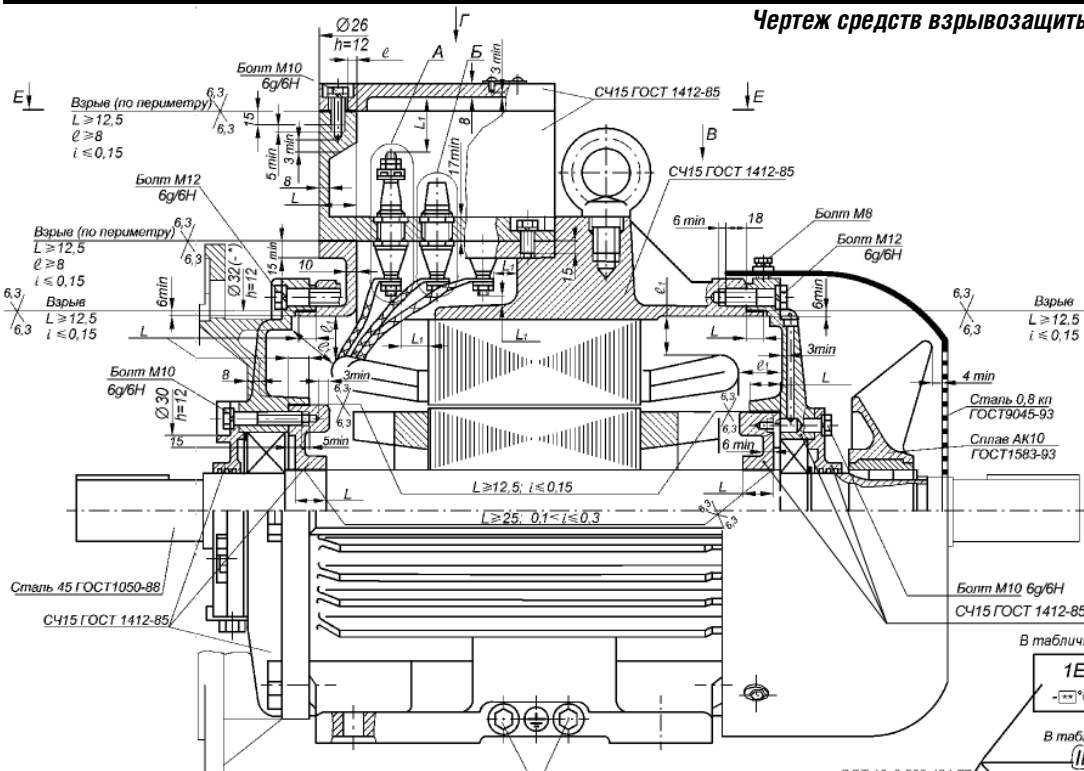
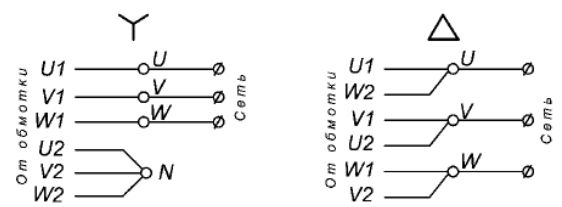


Схема включения двигателя

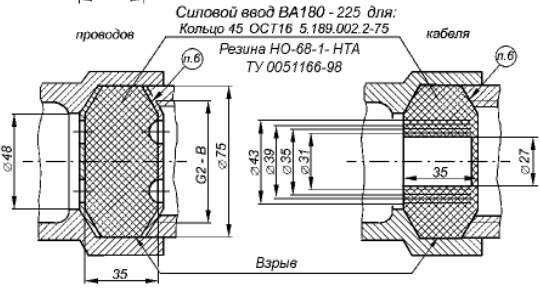
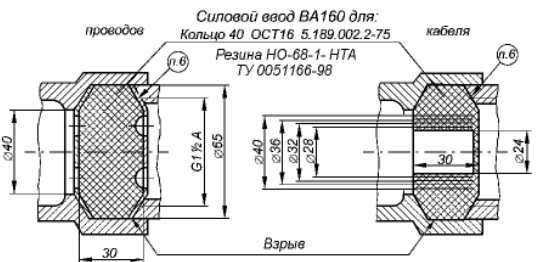
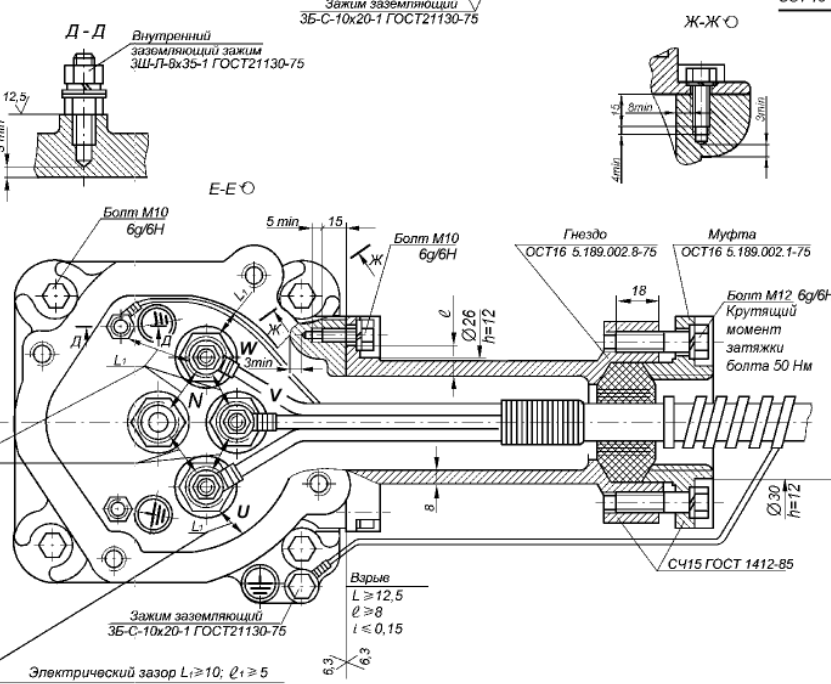


В табличке взрывозащиты
1Exd/IBT4 X
 -...°C ≤ t_a ≤ +...°C

В табличке мощности
IP54 ***

Г (на крышке)
**ОТКРЫВАТЬ
 ОТКЛЮЧИВ
 ОТ СЕТИ**

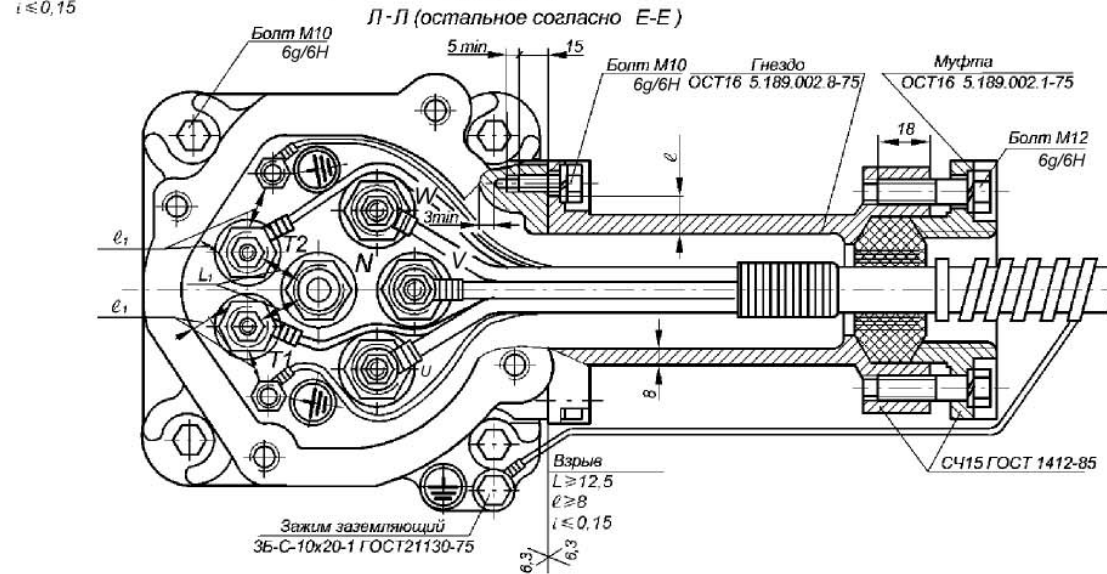
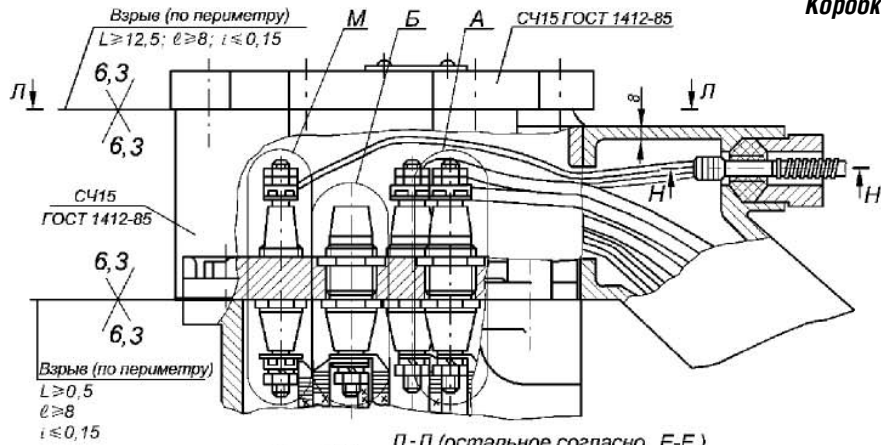
ОСТ 16 0.800.484-77



- Свободный объем взрывонепроницаемых отделений оболочки:
 - коробки выводов – 2 500 см³;
 - активных частей двигателей: ВА 160 - 7 000 см³; ВА 180 - 8 500 см³; ВА 200 - 10 000 см³; ВА 225 - 12 000 см³.
- Давление гидравлических испытаний частей оболочки 1Мпа. Длительность испытаний – не менее 10 с.
- При сборке контролировать ширину щели (l) плоских взрывонепроницаемых соединений.
- Параметры взрывозащиты, недоступные для измерения в собранном виде, обеспечиваются технологией изготовления.
- Взрывозащитные поверхности, обозначенные «Взрыв», должны быть покрыты антикоррозийной смазкой; ЛИТОЛ-24 ГОСТ 21150-87 (У2), ЦИАТИМ-221 ГОСТ 9433-80 (УХЛ2, Т2).
- Маркировка минимального и максимального диаметров:
 - кабеля от сети (Ø 24...39) – ВА 160; (Ø 27...43) – ВА180-225;
 - проводов от сети (Ø 4...4,5) – ВА 160; (Ø 6...9) – ВА 180-225;
 - кабеля от системы управления (Ø 11...17) – ВА 160-225Б (с термодатчиками).
- В недействующий дополнительный кабельный ввод установить взрывозащитную заглушку.
- * - На ВА 225 болты не защищены охранными кольцами.
- *** - Значения температуры окружающей среды t_a зависят от вида климатического исполнения двигателя.
- *** - Номер сертификата соответствия и наименование органа по сертификации.
- Ширина радиальной щели во взрывонепроницаемом соединении вала с подшипниковым щитом (внутренней подшипниковой крышкой) должна быть: максимальная - не более 0,2 мм, минимальная - не менее 0,075 мм.
- Болты (по ГОСТ 7796-70) и винты (по ГОСТ 11738-84), крепящие элементы взрывонепроницаемых соединений, должны иметь прочность на разрыв не менее 400 МПа (Н/мм²).

ПРИЛОЖЕНИЕ А (ОБЯЗАТЕЛЬНОЕ)

Коробка выводов для исполнения двигателя с термодатчиками



Дополнительный ввод ВА160 - 225
Резина НО-68-1-НТА ТУ 0051166-98 Кольцо 20 ОСТ16 5.189.002 2-75

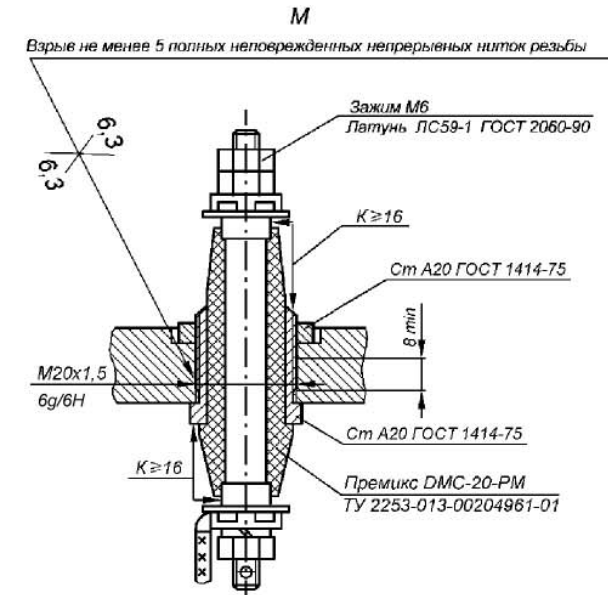
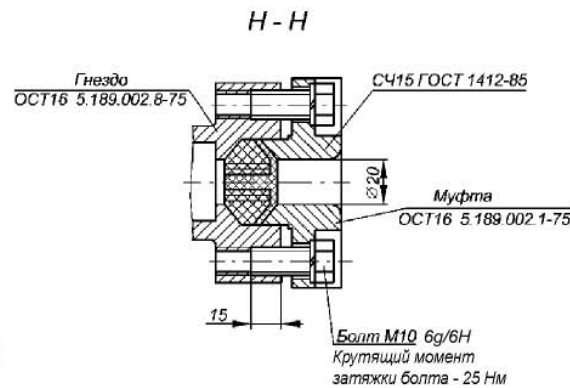
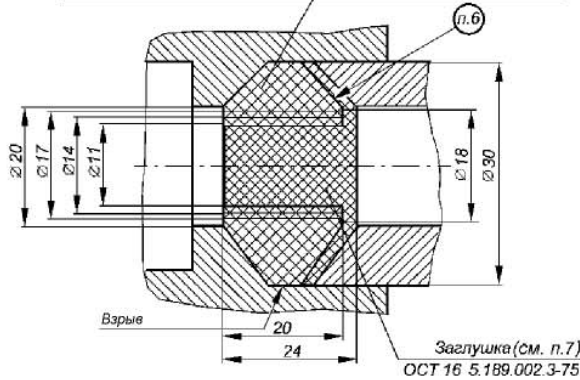
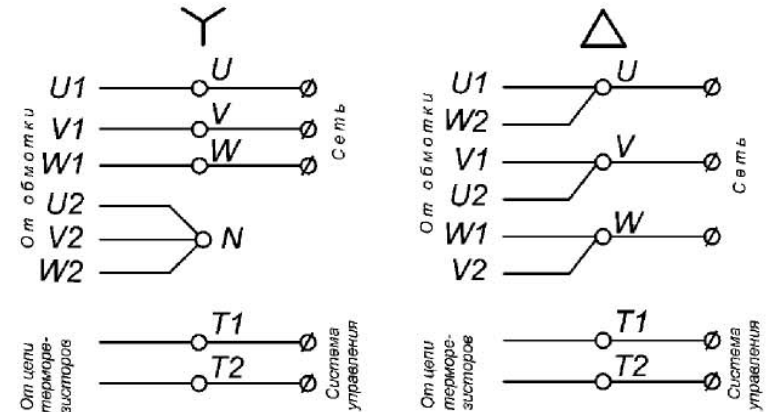


Схема включения двигателя



ПРИЛОЖЕНИЕ Б (ОБЯЗАТЕЛЬНОЕ)

Габаритные, установочные, присоединительные размеры и масса двигателей ВА 160, 180, 200, 225

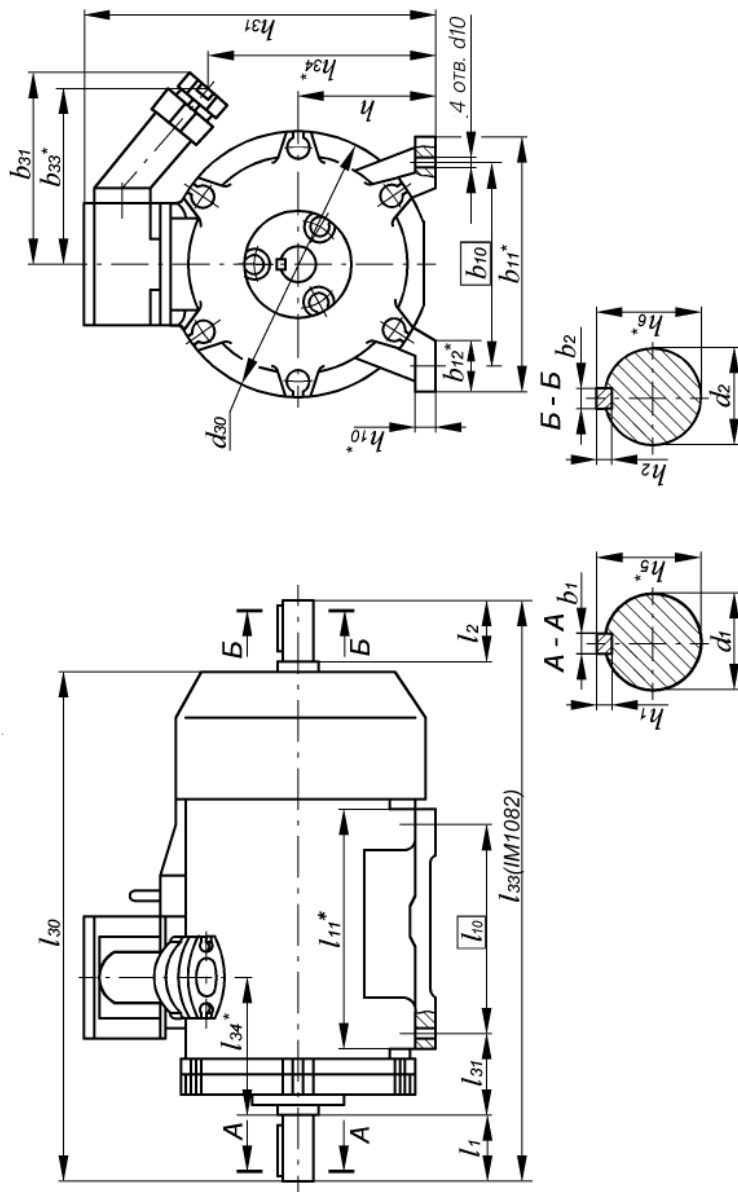


Рис. Б.1.
Исполнение IM1081, IM1082

ПРИЛОЖЕНИЕ Б (ОБЯЗАТЕЛЬНОЕ) ПРОДОЛЖЕНИЕ

Габаритные, установочные, присоединительные размеры и масса двигателей ВА 160, 180, 200, 225

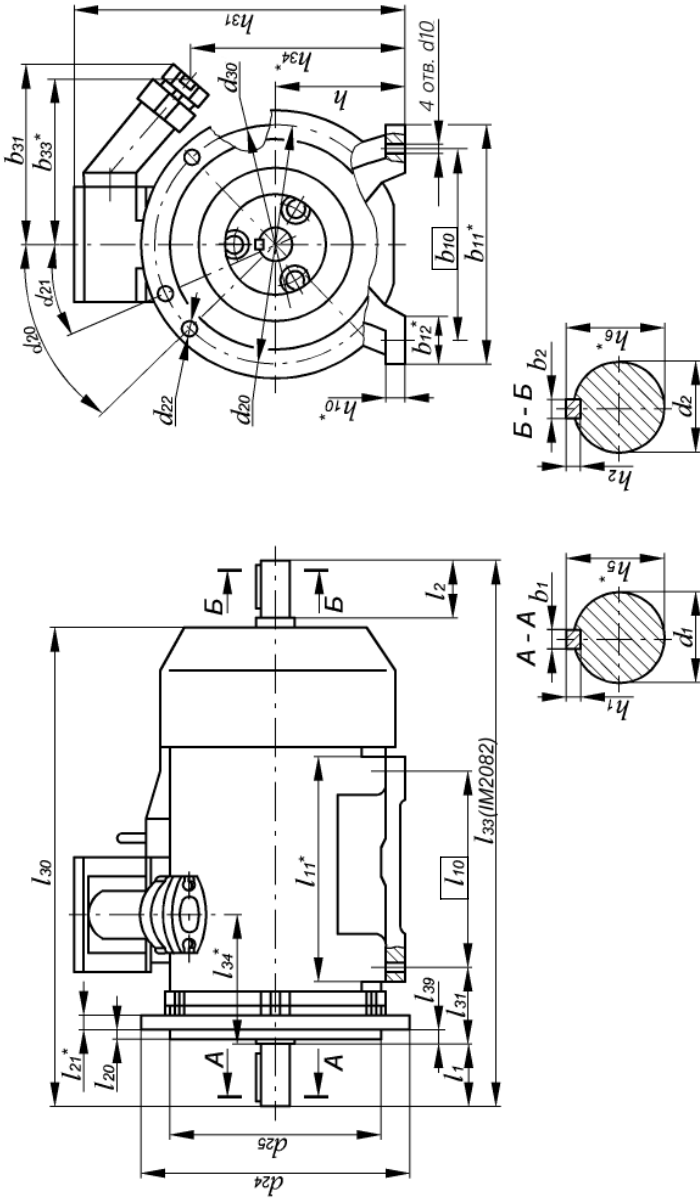
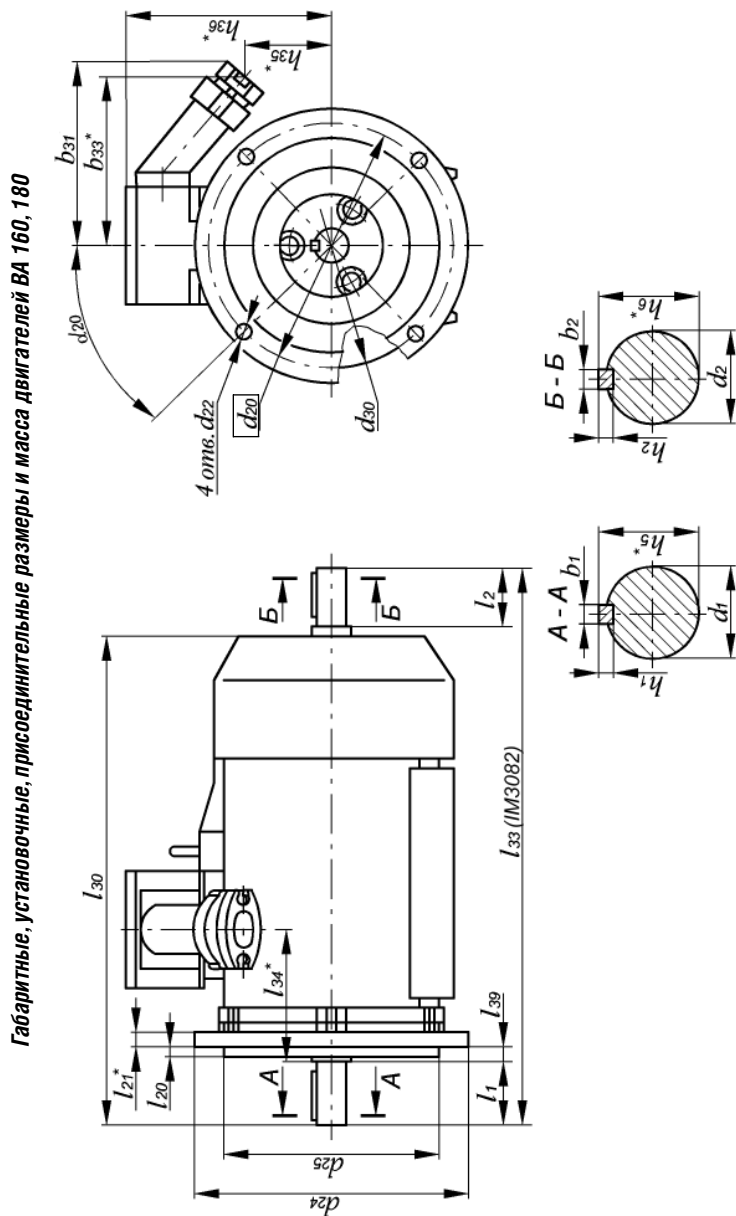


Рисунок Б.2.
Исполнение IM2081, IM2082

ПРИЛОЖЕНИЕ Б (ОБЯЗАТЕЛЬНОЕ) ПРОДОЛЖЕНИЕ



Габаритные, установочные, присоединительные размеры и масса двигателей ВА 160, 180

Рисунок Б.3.
Исполнение IM3081, IM3082

ПРИЛОЖЕНИЕ Б (ОБЯЗАТЕЛЬНОЕ) ПРОДОЛЖЕНИЕ

Габаритные, установочные, присоединительные размеры и масса двигателей ВА 200, 225

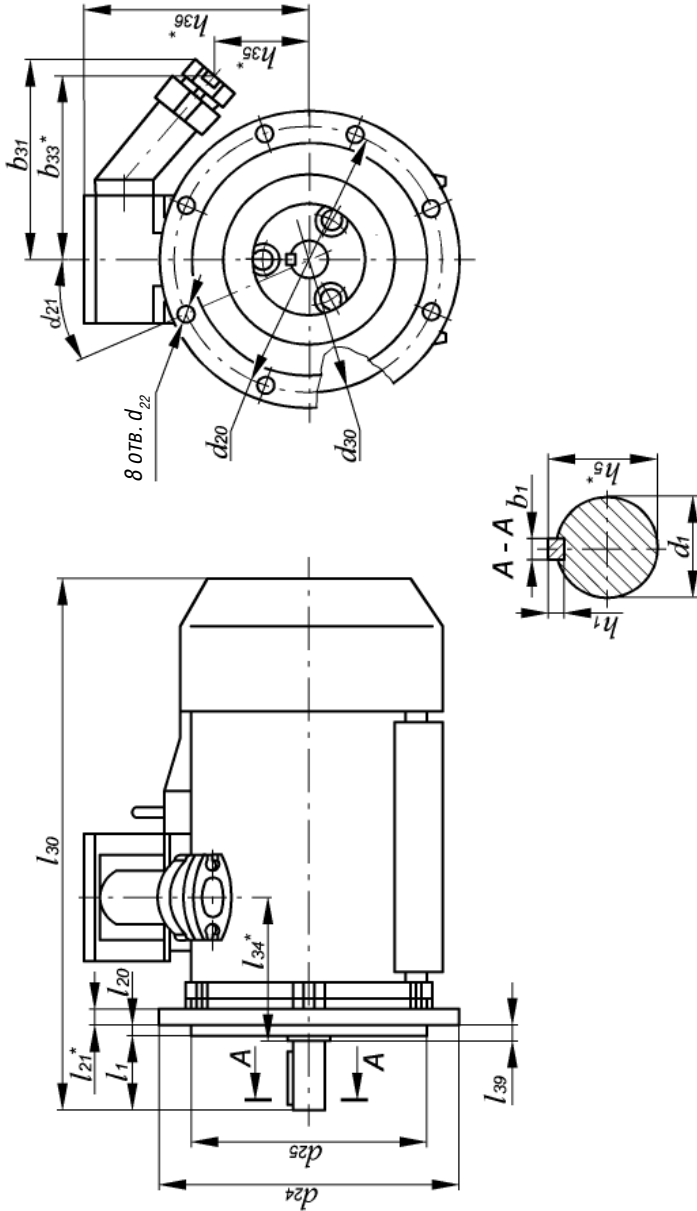


Рисунок Б.А.
Исполнение ИМ3011, ИМ3031

ПРИЛОЖЕНИЕ Б (ОБЯЗАТЕЛЬНОЕ) ПРОДОЛЖЕНИЕ

Таблица Б.1. Габаритные, установочные и присоединительные размеры двигателей в соответствии с Рис. Б.1, Б.2, Б.3, Б.4

Типоразмер двигателя	Число полюсов	Габаритные размеры, мм, не более										Установочные и присоединительные размеры, мм										
		l_{30}	l_{33}	b_{31}	h_{31}	d_{24}	d_{30}	l_1	l_2	l_{10}	l_{11}^*	l_{20}	l_{21}^*	l_{31}	l_{34}^*	l_{39}	b_1	b_2	b_{10}	b_{11}^*	b_{12}^*	
BA 160S	2	710	832	260	490	350	340	110	178	230	203	17	108	185	0	12	12	254	304	50		
	4, 6, 8	210	260							14						16						
BA 160M	2	740	862	305	560	450	410	140	210	270	5	16	121	195	16	14	14	279	320	60		
	4, 6, 8	241	270							16						16						
BA 180S	2	690	805	305	610	550	460	110	203	310	110	140	140	267	345	16	16	318	395	90		
	4	241	310							16						16						
BA 180M	2	730	845	305	560	450	410	140	241	310	5	16	133	200	16	16	16	318	395	90		
	4, 6, 8	241	310							16						16						
BA 200M	2	765	880	305	610	550	460	110	267	345	110	140	140	305	383	20	20	356	425	100		
	4, 6, 8	241	310							16						16						
BA 200L	2	805	910	305	610	550	460	110	267	345	110	140	140	305	383	20	20	356	425	100		
	4, 6, 8	241	310							16						16						
BA 225M	2	840	955	305	610	550	460	110	267	345	110	140	140	305	383	20	20	356	425	100		
	4, 6, 8	241	310							16						16						

ПРИЛОЖЕНИЕ Б (ОБЯЗАТЕЛЬНОЕ) ПРОДОЛЖЕНИЕ

**Таблица Б.1 (продолжение).
Габаритные, установочные и присоединительные размеры двигателей в соответствии с Рис. Б.1, Б.2, Б.3, Б.4**

Типоразмер двигателя	Число полюсов	Установочные и присоединительные размеры, мм																	Масса, кг IM 2082			
		b [*] ₃₃	h	h ₁	h ₂	h ₅ [*]	h ₆ [*]	h ₁₀ [*]	h ₃₄ [*]	h ₃₅ [*]	h ₃₆ [*]	d ₁	d ₂	d ₁₀	d ₂₀	d ₂₂	d ₂₅	a ₂₀		a ₂₁		
BA 160S	2			8		45						42										180
	4, 6, 8			9		51,5					48											185
	2	240	160	8	8	45	45	20	325	165	330	42	42		300			250				190
BA 160M	4, 6, 8					51,5						48								45°		210
	2			9		52						48		15								210
BA 180S	4			10		59						55										220
	2	180	180	9	9	52	52	22	320	140	345	48	48		350		19	300				235
BA 180M	4, 6, 8					59						55										245
	2	280		10		59						55										310
BA 200M	4, 6, 8			11		64						60										310
	2	200	200	10	10	59	59	28	355	155	360	55	55		400			350				335
BA 200L	4, 6, 8			11		64						60									22,5°	335
	2	225	225	10		59						55		19								395
BA 225M	4, 6, 8			11	11	69						65	60		500							400
	2			11		64						65	64									400

* - Размеры для справок
Обозначения размеров по ГОСТ 4541-70

По вопросам продаж и поддержки обращайтесь:

Архангельск (8182)63-90-72	Казань (843)206-01-48	Новокузнецк (3843)20-46-81	Смоленск (4812)29-41-54
Астана +7(7172)727-132	Калининград (4012)72-03-81	Новосибирск (383)227-86-73	Сочи (862)225-72-31
Астрахань (8512)99-46-04	Калуга (4842)92-23-67	Омск (3812)21-46-40	Ставрополь (8652)20-65-13
Барнаул (3852)73-04-60	Кемерово (3842)65-04-62	Орел (4862)44-53-42	Сургут (3462)77-98-35
Белгород (4722)40-23-64	Киров (8332)68-02-04	Оренбург (3532)37-68-04	Тверь (4822)63-31-35
Брянск (4832)59-03-52	Краснодар (861)203-40-90	Пенза (8412)22-31-16	Томск (3822)98-41-53
Владивосток (423)249-28-31	Красноярск (391)204-63-61	Пермь (342)205-81-47	Тула (4872)74-02-29
Волгоград (844)278-03-48	Курск (4712)77-13-04	Ростов-на-Дону (863)308-18-15	Тюмень (3452)66-21-18
Вологда (8172)26-41-59	Липецк (4742)52-20-81	Рязань (4912)46-61-64	Ульяновск (8422)24-23-59
Воронеж (473)204-51-73	Магнитогорск (3519)55-03-13	Самара (846)206-03-16	Уфа (347)229-48-12
Екатеринбург (343)384-55-89	Москва (495)268-04-70	Санкт-Петербург (812)309-46-40	Хабаровск (4212)92-98-04
Иваново (4932)77-34-06	Мурманск (8152)59-64-93	Саратов (845)249-38-78	Челябинск (351)202-03-61
Ижевск (3412)26-03-58	Набережные Челны (8552)20-53-41	Севастополь (8692)22-31-93	Череповец (8202)49-02-64
Иркутск (395) 279-98-46	Нижний Новгород (831)429-08-12	Симферополь (3652)67-13-56	Ярославль (4852)69-52-93

Киргизия (996)312-96-26-47

Казахстан (772)734-952-31

Таджикистан (992)427-82-92-69

Эл. почта: vzm@nt-rt.ru || Сайт: <http://vemz.nt-rt.ru/>