

ДВИГАТЕЛИ ДЛЯ ПРИВОДА ЭЛЕКТРИЧЕСКИХ ТАЛЕЙ НАЗНАЧЕНИЕ. УСЛОВИЯ ЭКСПЛУАТАЦИИ

Назначение. Область применения. Условия эксплуатации

Трехфазные асинхронные двигатели с короткозамкнутым ротором типа 5AC80MB4Г и АИРМВС132А4Т предназначены для привода электрических талей.

Монтажное исполнение двигателей по ГОСТ 2479:

- 5AC80MB4Г - IM3681;
- АИРМВС132А4Т - IM5010 (встраиваемое).

Климатическое исполнение двигателей по ГОСТ 15150:

- 5AC80MB4Г - У3;
- АИРМВС132А4Т - У2.

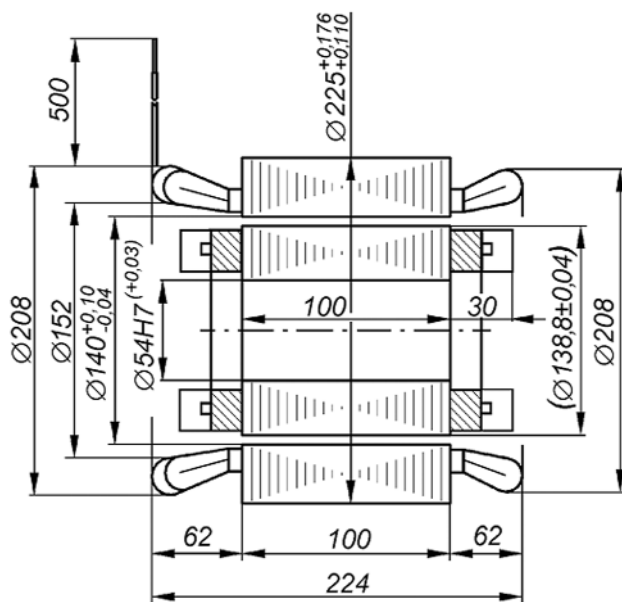
Двигатели предназначены для работы от сети переменного тока частоты 50Гц и напряжения 380 В. Режим работы двигателей - S4 с продолжительностью включения ПВ=25%, до 120 включений в час для АИРМВС132; S3 с ПВ=40% для 5AC80.

Основные параметры двигателей приведены в **таблице 51**.

Габаритные, установочные и присоединительные размеры двигателей для привода электрических талей приведены на **рисунках 27 и 28**.

Технические характеристики

Тип двигателя	Номинальная мощность, кВт	Номинальная частота вращения, об/мин	Коэффициент полезного действия, %	Коэффициент мощности	Номинальный ток при 380 В, А	Номинальный момент, Нм	Отношение пускового момента к номинальному моменту	Отношение пускового тока к номинальному току	Отношение максимального момента к номинальному моменту	Отношение минимального момента к номинальному моменту	Динамический момент инерции ротора, кг.м ²	Масса, кг
5AC80MB4Г	1,7	1330	72	0,78	4,6	12	2,8	4,1	2,8	2,7	0,0036	14,7
АИРМВС132А4Т	4,0	1375	83	0,81	9,0	28	2,7	5,7	2,7	2,5	0,032	31,0



Габаритные, установочные и присоединительные размеры двигателя АИРМВС132А4Т. Монтажное исполнение IM 5010

Рисунок 27

По вопросам продаж и поддержки обращайтесь:

Архангельск (8182)63-90-72
Астана +7(7172)727-132
Астрахань (8512)99-46-04
Барнаул (3852)73-04-60
Белгород (4722)40-23-64
Брянск (4832)59-03-52
Владивосток (423)249-28-31
Волгоград (844)278-03-48
Вологда (8172)26-41-59
Воронеж (473)204-51-73
Екатеринбург (343)384-55-89
Иваново (4932)77-34-06
Ижевск (3412)26-03-58
Иркутск (395) 279-98-46

Казань (843)206-01-48
Калининград (4012)72-03-81
Калуга (4842)92-23-67
Кемерово (3842)65-04-62
Киров (8332)68-02-04
Краснодар (861)203-40-90
Красноярск (391)204-63-61
Курск (4712)77-13-04
Липецк (4742)52-20-81
Магнитогорск (3519)55-03-13
Москва (495)268-04-70
Мурманск (8152)59-64-93
Набережные Челны (8552)20-53-41
Нижний Новгород (831)429-08-12

Новокузнецк (3843)20-46-81
Новосибирск (383)227-86-73
Омск (3812)21-46-40
Орел (4862)44-53-42
Оренбург (3532)37-68-04
Пенза (8412)22-31-16
Пермь (342)205-81-47
Ростов-на-Дону (863)308-18-15
Рязань (4912)46-61-64
Самара (846)206-03-16
Санкт-Петербург (812)309-46-40
Саратов (845)249-38-78
Севастополь (8692)22-31-93
Симферополь (3652)67-13-56

Смоленск (4812)29-41-54
Сочи (862)225-72-31
Ставрополь (8652)20-65-13
Сургут (3462)77-98-35
Тверь (4822)63-31-35
Томск (3822)98-41-53
Тула (4872)74-02-29
Тюмень (3452)66-21-18
Ульяновск (8422)24-23-59
Уфа (347)229-48-12
Хабаровск (4212)92-98-04
Челябинск (351)202-03-61
Череповец (8202)49-02-64
Ярославль (4852)69-52-93

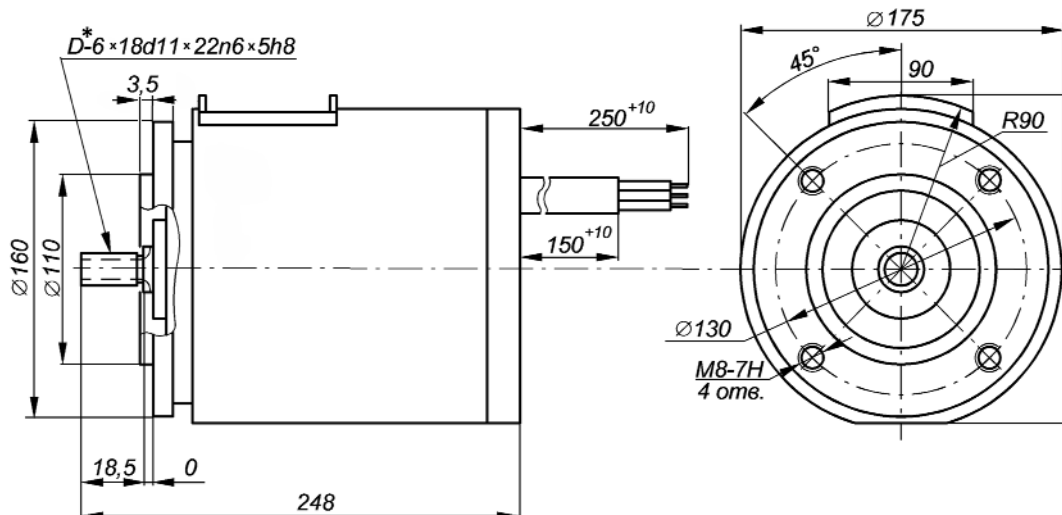
Киргизия (996)312-96-26-47

Казахстан (772)734-952-31

Таджикистан (992)427-82-92-69

Эл. почта: vzm@nt-rt.ru || Сайт: <http://vemz.nt-rt.ru/>

ДВИГАТЕЛИ ДЛЯ ПРИВОДА ЭЛЕКТРИЧЕСКИХ ТАЛЕЙ КОНСТРУКЦИЯ



* - прямоточное шлицевое соединение с центрированием по наружному диаметру по ГОСТ 1139

Габаритные, установочные и присоединительные размеры
двигателя 5AC80MB4ГУЗ.

Рисунок 28

По вопросам продаж и поддержки обращайтесь:

Архангельск (8182)63-90-72
Астана +7(7172)727-132
Астрахань (8512)99-46-04
Барнаул (3852)73-04-60
Белгород (4722)40-23-64
Брянск (4832)59-03-52
Владивосток (423)249-28-31
Волгоград (844)278-03-48
Вологда (8172)26-41-59
Воронеж (473)204-51-73
Екатеринбург (343)384-55-89
Иваново (4932)77-34-06
Ижевск (3412)26-03-58
Иркутск (395) 279-98-46

Казань (843)206-01-48
Калининград (4012)72-03-81
Калуга (4842)92-23-67
Кемерово (3842)65-04-62
Киров (8332)68-02-04
Краснодар (861)203-40-90
Красноярск (391)204-63-61
Курск (4712)77-13-04
Липецк (4742)52-20-81
Магнитогорск (3519)55-03-13
Москва (495)268-04-70
Мурманск (8152)59-64-93
Набережные Челны (8552)20-53-41
Нижний Новгород (831)429-08-12

Новокузнецк (3843)20-46-81
Новосибирск (383)227-86-73
Омск (3812)21-46-40
Орел (4862)44-53-42
Оренбург (3532)37-68-04
Пенза (8412)22-31-16
Пермь (342)205-81-47
Ростов-на-Дону (863)308-18-15
Рязань (4912)46-61-64
Самара (846)206-03-16
Санкт-Петербург (812)309-46-40
Саратов (845)249-38-78
Севастополь (8692)22-31-93
Симферополь (3652)67-13-56

Смоленск (4812)29-41-54
Сочи (862)225-72-31
Ставрополь (8652)20-65-13
Сургут (3462)77-98-35
Тверь (4822)63-31-35
Томск (3822)98-41-53
Тула (4872)74-02-29
Тюмень (3452)66-21-18
Ульяновск (8422)24-23-59
Уфа (347)229-48-12
Хабаровск (4212)92-98-04
Челябинск (351)202-03-61
Череповец (8202)49-02-64
Ярославль (4852)69-52-93

Киргизия (996)312-96-26-47

Казахстан (772)734-952-31

Таджикистан (992)427-82-92-69

Эл. почта: vzm@nt-rt.ru || Сайт: <http://vemz.nt-rt.ru/>