

ДВИГАТЕЛИ ДЛЯ ПРИВОДА БЕССАЛЬНИКОВЫХ КОМПРЕССОРОВ ХОЛОДИЛЬНЫХ МАШИН ОБЩИЕ СВЕДЕНИЯ. УСЛОВИЯ ЭКСПЛУАТАЦИИ

Общие сведения. Условия применения и эксплуатации

Назначение. Область применения. Условия эксплуатации

Трехфазные асинхронные двигатели с короткозамкнутым ротором серии АИРВ и 4АВР предназначены для привода бессальниковых компрессоров стационарных и транспортных холодильных машин. Двухполюсные двигатели (синхронная частота вращения 3000 об/мин) служат для привода винтовых компрессоров. Четырех- и шестиполюсные двигатели (синхронные частоты вращения 1500 об/мин и 1000 об/мин) служат для привода поршневых компрессоров.

Напряжение и частота

Двигатели изготавливаются на частоту 50 Гц на напряжение 220 В и 380 В с тремя выводными концами при соединении фаз в «треугольник» и «звезда» соответственно, а также на напряжение 220/380 В с шестью выводными концами при соединении фаз «треугольник/звезда». По заказу потребителей двигатели могут быть изготовлены на другие напряжения и на частоту 60 Гц. Двигатели на частоту 60 Гц допускают повышение нагрузки на 20 % по сравнению с двигателями на частоту 50 Гц. Двигатели допускают длительную работу при колебаниях напряжения $\pm 10\%$, колебаниях частоты $\pm 5\%$ и одновременных изменениях напряжения и частоты не превышающих 10 %.

Конструкция двигателей

Двигатели изготавливаются в монтажном исполнении IM5010 (встраиваемое) по ГОСТ 2479 и поставляются в виде статора и ротора, которые монтируются в компрессор.

Охлаждение двигателей осуществляется хладагентом (смесью хладона и масла), на котором работает компрессор, омывающим лобовые части обмотки статора и проходящим через воздушный зазор между статором и ротором.

Двигатели имеют хладономаслостойкую изоляцию класса нагревостойкости «В», допускающую работу двигателя в среде хладонов R-12, R-22, R-13, R-502 и масла ХФ12-16, ХФ22-24, ХС40, ХМ35, ПФГОС-4.

В обмотку двигателей встраиваются датчики температурной защиты - позисторы типа СТ14-2 с температурой срабатывания 130°C, обеспечивающей защиту двигателей от перегрузок и аварийных режимов. Датчики встраиваются по одному в каждую фазу и соединяются между собой последовательно.

Режимы работы. Технические данные.

Двигатели привода бессальниковых компрессоров холодильных машин предназначены для работы в длительном режиме работы S1. При работе нагрузка двигателя может, в зависимости от режима работы компрессора, изменяться в пределах от минимальной до максимальной, превышающей номинальную нагрузку в 1,5 раза. Соответствующее охлаждение двигателей при работе с нагрузкой, превышающей номинальную, обеспечивается более интенсивным движением хладагента при увеличении производительности компрессора.

Технические данные двигателей приведены в таблице 49.

Габаритные, установочные и присоединительные размеры двигателей для привода бессальниковых компрессоров приведены на рисунке 26 и в таблице 50.

По вопросам продаж и поддержки обращайтесь:

Архангельск (8182)63-90-72
Астана +7(7172)727-132
Астрахань (8512)99-46-04
Барнаул (3852)73-04-60
Белгород (4722)40-23-64
Брянск (4832)59-03-52
Владивосток (423)249-28-31
Волгоград (844)278-03-48
Вологда (8172)26-41-59
Воронеж (473)204-51-73
Екатеринбург (343)384-55-89
Иваново (4932)77-34-06
Ижевск (3412)26-03-58
Иркутск (395) 279-98-46

Казань (843)206-01-48
Калининград (4012)72-03-81
Калуга (4842)92-23-67
Кемерово (3842)65-04-62
Киров (8332)68-02-04
Краснодар (861)203-40-90
Красноярск (391)204-63-61
Курск (4712)77-13-04
Липецк (4742)52-20-81
Магнитогорск (3519)55-03-13
Москва (495)268-04-70
Мурманск (8152)59-64-93
Набережные Челны (8552)20-53-41
Нижний Новгород (831)429-08-12

Новокузнецк (3843)20-46-81
Новосибирск (383)227-86-73
Омск (3812)21-46-40
Орел (4862)44-53-42
Оренбург (3532)37-68-04
Пенза (8412)22-31-16
Пермь (342)205-81-47
Ростов-на-Дону (863)308-18-15
Рязань (4912)46-61-64
Самара (846)206-03-16
Санкт-Петербург (812)309-46-40
Саратов (845)249-38-78
Севастополь (8692)22-31-93
Симферополь (3652)67-13-56

Смоленск (4812)29-41-54
Сочи (862)225-72-31
Ставрополь (8652)20-65-13
Сургут (3462)77-98-35
Тверь (4822)63-31-35
Томск (3822)98-41-53
Тула (4872)74-02-29
Тюмень (3452)66-21-18
Ульяновск (8422)24-23-59
Уфа (347)229-48-12
Хабаровск (4212)92-98-04
Челябинск (351)202-03-61
Череповец (8202)49-02-64
Ярославль (4852)69-52-93

Киргизия (996)312-96-26-47

Казахстан (772)734-952-31

Таджикистан (992)427-82-92-69

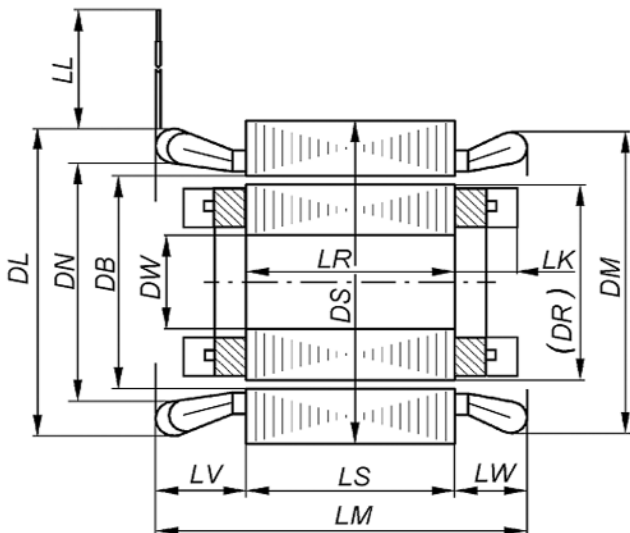
Эл. почта: vzm@nt-rt.ru || Сайт: <http://vemz.nt-rt.ru/>

Технические характеристики

Тип двигателя	Номинальная мощность, кВт, S3, 40%	Коэффициент полезного действия, %	Коэффициент мощности	Номинальный ток при 380 В, А	Номинальный момент, Нм	Отношение пускового момента к номинальному моменту	Отношение пускового тока к номинальному току	Отношение максимального момента к номинальному моменту	Динамический момент инерции ротора, кг.м ²	Масса, кг
2р=2, n = 3000 об/мин										
АИВ180АМ2БФ	15	90	0,87	29	48	1,5	7,5	2,8	1,3	54
АИВ180А2БФ	22	90	0,89	41,7	71	1,2	6	2,3	1,1	70
АИВ180ВМ2БФ	30	91	0,88	56,9	97	2,0	8	3,3	1,8	79
АИВ180В2БФ	45	91	0,89	84,4	146	1,3	6	2,3	1,1	102
2р=4, n = 1500 об/мин										
АИРВ132А4БФ	5,5	85,5	0,74	13,2	36	3,1	7	3,5	3,3	33
АИРВ132В4БФ	7,5	86,5	0,81	16,3	50	2,9	6,5	3,1	3	39
4АВР180 А4БФ	11	90	0,80	23,1	71	2,8	7	2,8	2,6	54
4АВР180 А4БФ	15	90,5	0,82	30,7	97	2,4	7,5	2,4	3,3	74
4АВР180 А4БФ	22	89,5	0,85	44	143	2,1	6,5	2,1	2,3	74
4АВР180 В4БФ	30	89,5	0,85	60	195	2,1	6	2,1	2,2	105
4АВР180 В4БФ	45	87	0,82	95,8	292	2,1	6	2,2	2,1	105
АВР180 А4БФ	7,5	89	0,81	15,8	48	2,9	8,0	3,0	2,8	55
2р=6, n = 1000 об/мин										
АИРВ132А6БФ	5,5	81	0,78	13,2	56	2,4	5	2,6	2,2	32
АИРВ132В6БФ	7,5	85	0,78	17,1	74	2,0	6	2,9	2	44
4АВР180 А6БФ	11	88	0,76	20,6	106	2,9	5,5	2,5	3	76

Габаритные, установочные и присоединительные размеры двигателей для привода бесальниковых компрессоров холодильных машин.

Типоразмер двигателя	Мощность, кВт	Статор										Ротор			
		DS	DB	DL	DM	DN	LS	LV	LW	LM	LL	DR	DW	LR	LK
АИРВ132А4БФ	5,5	225h8	140	220	152	115	62	61	238	350	138,9 ±0,035	54H7	115	21	
АИРВ132В4БФ	7,5					140			263				140		
АИРВ132А6БФ	5,5		154			115			238				153,1 ±0,035	115	
АИРВ132В6БФ	7,5					160			283				160		
АИВ180МА2БФ	15,0	295s7	154,7	280	164	99	92	80	271	300	153h7	70H8	96	28	
АИВ180А2БФ	22,0					124			296				121		
АИВ180ВМ2БФ	30,0					164			336				161		
АИВР180В2БФ	45,0					199			371				196		
АВР180 А4БФ	7,5					287			254				500		209,3h7
4АВР180 А4БФ	11,0	313s7	210,9	297	220	109	90	75	264	500	209,4h7	70H8	106	21	
4АВР180 А4БФ	15,0					139			304				136		
4АВР180 А4БФ	22,0					149			314				146		
4АВР180 В4БФ	30,0; 45,0					189			354				186		
4АВР180 А6БФ	11,0					219,9			294				300		218,8h7



Габаритные, установочные и присоединительные размеры. Монтажное исполнение IM 5010

По вопросам продаж и поддержки обращайтесь:

Архангельск (8182)63-90-72	Казань (843)206-01-48	Новокузнецк (3843)20-46-81	Смоленск (4812)29-41-54
Астана +7(7172)727-132	Калининград (4012)72-03-81	Новосибирск (383)227-86-73	Сочи (862)225-72-31
Астрахань (8512)99-46-04	Калуга (4842)92-23-67	Омск (3812)21-46-40	Ставрополь (8652)20-65-13
Барнаул (3852)73-04-60	Кемерово (3842)65-04-62	Орел (4862)44-53-42	Сургут (3462)77-98-35
Белгород (4722)40-23-64	Киров (8332)68-02-04	Оренбург (3532)37-68-04	Тверь (4822)63-31-35
Брянск (4832)59-03-52	Краснодар (861)203-40-90	Пенза (8412)22-31-16	Томск (3822)98-41-53
Владивосток (423)249-28-31	Красноярск (391)204-63-61	Пермь (342)205-81-47	Тула (4872)74-02-29
Волгоград (844)278-03-48	Курск (4712)77-13-04	Ростов-на-Дону (863)308-18-15	Тюмень (3452)66-21-18
Вологда (8172)26-41-59	Липецк (4742)52-20-81	Рязань (4912)46-61-64	Ульяновск (8422)24-23-59
Воронеж (473)204-51-73	Магнитогорск (3519)55-03-13	Самара (846)206-03-16	Уфа (347)229-48-12
Екатеринбург (343)384-55-89	Москва (495)268-04-70	Санкт-Петербург (812)309-46-40	Хабаровск (4212)92-98-04
Иваново (4932)77-34-06	Мурманск (8152)59-64-93	Саратов (845)249-38-78	Челябинск (351)202-03-61
Ижевск (3412)26-03-58	Набережные Челны (8552)20-53-41	Севастополь (8692)22-31-93	Череповец (8202)49-02-64
Иркутск (395) 279-98-46	Нижний Новгород (831)429-08-12	Симферополь (3652)67-13-56	Ярославль (4852)69-52-93

Киргизия (996)312-96-26-47

Казахстан (772)734-952-31

Таджикистан (992)427-82-92-69

Эл. почта: vzm@nt-rt.ru || Сайт: <http://vemz.nt-rt.ru/>
